

Volvo Construction Equipment
Building Tomorrow



L150H, L180H, L220H

Chargeuses sur pneus Volvo 24,1 - 33,1 t 299 - 373 Ch



Le progrès est dans notre ADN

Depuis que nous avons lancé notre première chargeuse sur pneus, Volvo a continué de développer et d'affiner ce concept pendant plus d'un demi-siècle. Au fil des années, nous avons révolutionné nos machines et offert à nos clients une productivité et une efficacité sans pareilles.

1954

Première mondiale : une chargeuse sur pneus à levage parallèle et tablier porte-accessoire à verrouillage hydraulique – la H-10

1973

Première chargeuse sur pneus avec un moteur turbocompressé à injection directe – la Volvo BM 1641

Encore une première mondiale : Volvo lance le premier moteur diesel à émissions vraiment réduites pour les machines de chantier (1974)

1981

Première mondiale : Volvo introduit la première boîte de vitesses automatique (Automatic Power Shift) et la technologie de détection de charge hydraulique

1988

Commande de direction par manette proportionnelle (CDC)

1990

Système de suspension des bras de levage

Cinématique de levage parallèle brevetée Volvo Torque Parallel (1991)

PLUS INTELLIGENTES, PLUS PUISSANTES, PLUS RAPIDES

Bien que les nouvelles L150, L180 et L220 Série H bénéficient du même design impressionnant que les modèles précédents, elles ont été mises à jour avec les technologies innovantes les plus récentes, spécialement conçues pour accroître la productivité et le rendement énergétique. Elles sont faites pour prendre en charge les applications intensives les plus diverses et vous garantissent comme toujours la fiabilité et la qualité du plus haut niveau auxquelles Volvo vous a habitué.



2009

Volvo établit la référence du tablier porte-accessoire à verrouillage hydraulique (ISO 23727)

2010

OptiShift
CareTrack

2016

Load Assist, commandé par Volvo Co-Pilot, le lauréat de nombreux prix

2017

OptiShift nouvelle génération

Seconde génération de système hydraulique à détection de charge – Dépose de brevet

Avec vous sur le long terme

En tant que partenaire privilégié de votre production, Volvo vous accompagne avec des machines idéalement adaptées à votre activité. Grâce à notre vaste gamme d'accessoires spécialement conçus pour nos machines et de nombreux services destinés à maximiser vos profits, nous vous aiderons à composer le package qui répond parfaitement à vos besoins.



Une gestion plus intelligente

Faites pour produire, nos chargeuses L150H, L180H et L220H combinent les technologies Volvo les plus récentes, dont un Optishift de seconde génération, avec des moteurs puissants et des fonctionnalités innovantes de sorte à obtenir un rendement énergétique supérieur de 15 % à celui des machines Série G.

Jusqu'à 15 % d'économie de carburant

Travaillez plus tout en consommant moins de carburant : grâce à des technologies de pointe et des fonctionnalités innovantes, nos chargeuses Série H offrent un rendement énergétique supérieur de 15 % à celui des machines Série G. Cette amélioration provient notamment du moteur puissant, de l'Optishift de seconde génération, de l'optimisation des accessoires et du nouveau frein de stationnement à disque sec, qui élimine les pertes de puissance par friction.



Freinage automatique à l'inversion de marche (RBB)

Avec la technologie RBB, brevetée par Volvo, profitez d'un confort de conduite accru et d'une longévité supérieure des composants de votre machine. Lorsque l'opérateur inverse le sens de marche, le système RBB freine automatiquement la machine en réduisant le régime du moteur et en appliquant les freins de service, ce qui réduit notablement les contraintes subies par la chaîne cinématique.



Plus de puissance, moins de consommation

Pour des cycles de travail plus rapides et un rendement accru, les chargeuses Série H sont équipées d'un puissant moteur Volvo – conforme aux plus récentes normes anti-pollution – qui développe plus de puissance et de couple que celui des machines Série G.



Pédale Eco

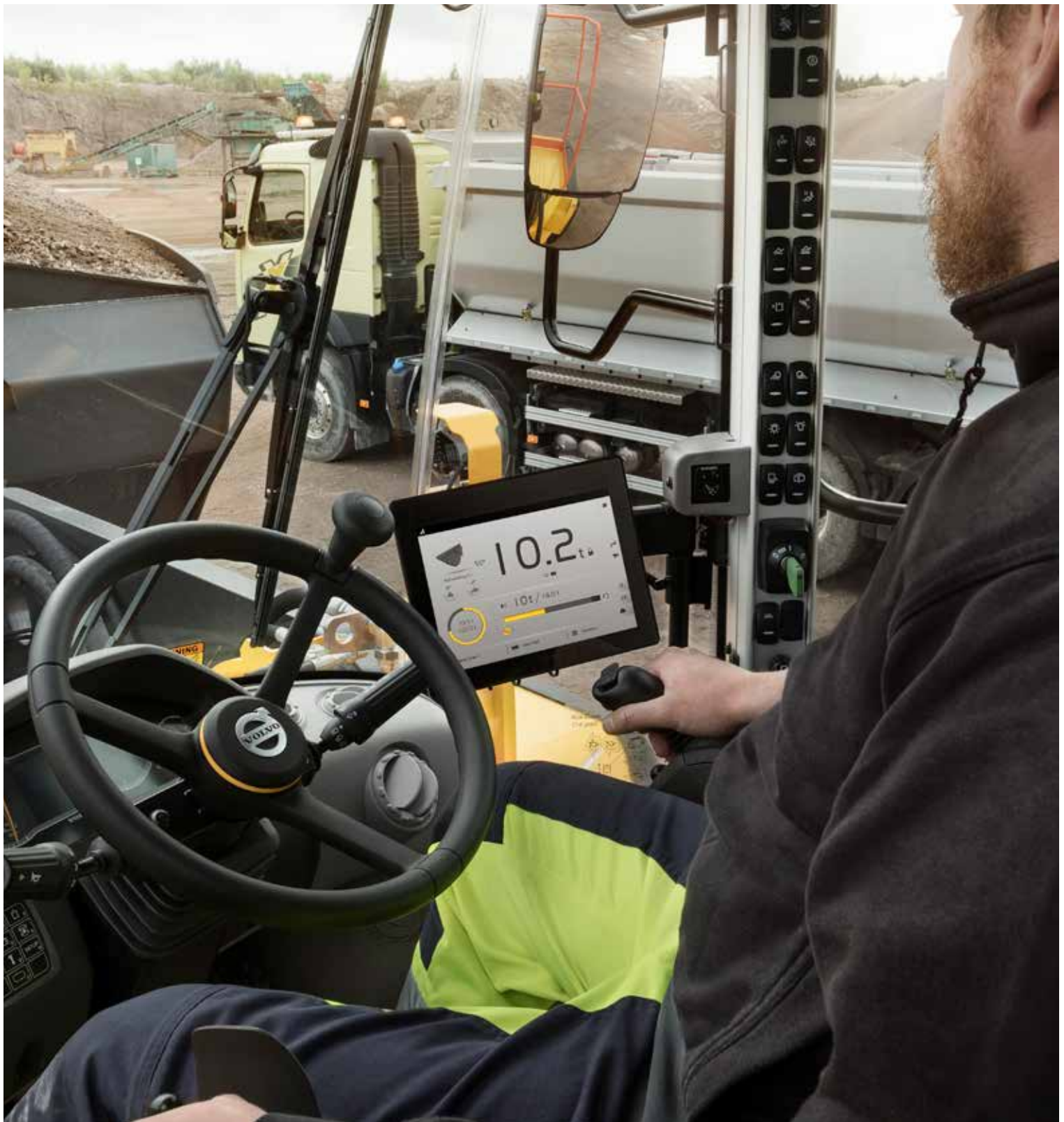
Réduisez l'usure de la machine et économisez du carburant avec la pédale Eco. Une exclusivité Volvo : la pédale Eco encourage une utilisation économique en exerçant une contre-pression mécanique en cas d'utilisation abusive de l'accélérateur.





OPTISHIFT DE NOUVELLE GÉNÉRATION

Pour accélérer les cycles de travail et améliorer le rendement de la machine, l'OptiShift de nouvelle génération permet de régler le seuil d'enclenchement du verrouillage du convertisseur. Ce nouvel OptiShift combine la technologie RBB (freinage automatique à l'inversion de marche) et un nouveau convertisseur de couple verrouillable qui crée un entraînement direct entre le moteur et la boîte de vitesses.



SYSTÈME DE PESAGE EMBARQUÉ LOAD ASSIST

Profitez de tout le potentiel de productivité de votre machine avec Load Assist, notre système de pesage dynamique embarqué atteignant une précision de $\pm 2\%$. Contrôlé par l'écran tactile 10" (25 cm) Volvo Co-Pilot, le système Load Assist vous permet de surveiller la charge réelle transportée et de gérer facilement vos commandes – les données sont enregistrées et peuvent être consultées à distance. Vous pouvez également surveiller en temps réel le rendement énergétique de la machine au moyen de CareTrack.

Faites pour l'action

Conçues pour une efficacité maximale, les L150H, L180H et L220H sont équipées d'une nouvelle boîte de vitesses et de nouvelles technologies qui améliorent leur productivité de 10 % par rapport aux machines Série G.

Augmentez votre productivité de 10 %

Pour des performances optimales, les chargeuses sur pneus Série H sont dotées d'une nouvelle boîte de vitesses, qui travaille en parfaite harmonie avec le moteur et les essieux. Le nouveau convertisseur développe un couple plus élevé pour de meilleures performances à bas régime. Pour une réactivité et une souplesse accrues, l'étagement des rapports a été resserré.



Des cycles de travail rapides

Travaillez mieux et plus vite grâce au système hydraulique à détection de charge de dernière génération : il a été conçu pour accroître la réactivité de l'accessoire ainsi que la vitesse de levage et d'abaissement du groupe de travail.



Combinez confort et productivité

Équipez votre machine à votre convenance et assurez-vous de votre précision coutumière en choisissant le manipulateur multifonction ou les mini-leviers pilotés. Vous disposez également de trois modes de réactivité hydraulique pour obtenir des performances optimales dans les applications les plus diverses.



Mise à niveau automatique du godet

Améliorez votre productivité avec notre nouvelle fonction de mise à niveau automatique du godet. Le godet revient automatiquement à niveau (en position d'attaque) de la position rappel max. comme de la position déversement max. : les temps de cycles diminuent d'eux-mêmes et les performances augmentent.



Capacités maximales

Exploitez au mieux votre chargeuse Volvo grâce à notre vaste gamme d'accessoires spécialement développés pour elle. Idéalement adaptés en termes de taille et de conception aux paramètres de votre machine – cinématique de travail, force de levage et force d'arrachement incluses – les accessoires Volvo et votre chargeuse forment une seule unité, robuste et fiable. Et si nous n'avons pas l'accessoire qu'il vous faut, Volvo peut vous construire un accessoire taillé sur mesure pour vos besoins spécifiques.

Reprise et chargement

Obtenez jusqu'à 5 % d'augmentation de votre productivité grâce à notre nouvelle gamme de godets de reprise Volvo. Les nouveaux godets de reprise sont plus faciles à remplir et retiennent mieux le matériau grâce à des bords latéraux convexes et une rehausse anti-débordement améliorée. Pour minimiser les pertes de matériau et absorber les secousses, équipez votre machine de la suspension des bras de levage. Cette suspension s'active automatiquement en fonction du rapport engagé et de la vitesse de la machine.



Manutention de grumes

Conçues pour une excellente stabilité et des forces de levage et d'arrachement élevées, ces machines sont idéales pour la manutention de grumes. Elles peuvent être équipées de différents grappins universels, grappins de tri et grappins de déchargement.



Manutention de scories

Pour protéger l'opérateur et la machine, et assurer des performances durables dans les applications de manutention de scories, Volvo offre toute une gamme d'options et d'accessoires dédiée à ce type d'application.



Manutention de blocs

Pour une force de levage élevée et une stabilité maximale dans les applications de manutention de blocs, faites votre choix dans notre gamme de robustes accessoires Volvo incluant notamment des fourches à blocs, des dents de dérochage et des râteliers de déblaiement.





*“Transporter des blocs de 27 tonnes du front de taille à l'aire de chargement n'est jamais un problème avec la L220H.”
Giuseppe Sanna, Directeur de production chez Marmi Daino Real, Orosei (Italie)*



CINÉMATIQUE DE LEVAGE TORQUE PARALLEL

Développant la puissance que requièrent les applications exigeantes, le groupe de travail à cinématique exclusive TP Volvo combine une force d'arrachement élevée avec le levage parallèle de la charge sur toute l'étendue de l'arc de levage. La cinématique TP assure une excellente stabilité en levage et en transport ainsi qu'un remplissage facile du godet. Pour des performances durables sur le long terme, toutes les articulations du groupe de travail sont protégées par des joints d'étanchéité doubles.

Des machines puissantes et intelligentes

UNE AUGMENTATION DE 15 % DU RENDEMENT ÉNERGÉTIQUE

- OptiShift de nouvelle génération
- Pédale Eco
- Freinage automatique à l'inversion de marche (RBB)
- Nouveau frein de stationnement à disque sec

MAXIMISEZ LA DISPONIBILITÉ DE VOTRE MACHINE

- Châssis et articulation centrale renforcés
- Cabine basculante : 30° ou 70° d'ouverture
- Commande électronique du relevage du capot moteur
- Indicateurs d'usure des freins
- Freins immergés dans l'extrémité des ponts
- Filtres reniflards remplaçables

NOUS SOMMES À VOS CÔTÉS

- Pièces d'origine Volvo
- Formation des opérateurs
- Surveillance proactive

CAPACITÉS MAXIMALES

- Groupe de travail à cinématique Torque Parallel
- Manutention de blocs
- Manutention de scories
- Manutention de grumes
- Reprise – productivité accrue de 5 %



JUSQU'À 10 % DE PRODUCTIVITÉ EN PLUS

- Nouveau système hydraulique à détection de charge
- Nouvelle boîte de vitesses et nouvel étagement des rapports
- Mise à niveau automatique du godet
- Système de pesage embarqué Load Assist
- Commande par manipulateur multifonction ou mini-leviers pilotés

CONSTRUITE AUTOUR DE L'OPÉRATEUR

- Nouveau siège entièrement réglable
- Nouveaux rétroviseurs
- Trois modes hydrauliques
- Direction par manette électro-proportionnelle (CDC)
- Système de détection radar (option)
- Ouverture à distance de la porte (option)



*“Je suis très content que nous ayons décidé de choisir ces machines.”
Wayne Flew, opérateur, Albion Stone (Royaume Uni)*



LE CHOIX DES OPÉRATEURS

Travaillez confortablement dans la meilleure cabine du marché. La cabine Volvo CareCab peut d'ailleurs être équipée d'un nouveau siège grand confort entièrement réglable. Grâce aux marchepieds et mains courantes bien placés, accédez facilement et en toute sécurité à la cabine. Pour un confort maximal, choisissez l'option d'ouverture à distance de la porte.

Construites autour de l'opérateur

Conçues avec le client, pour le client, les L150H, L180H et L220H bénéficient de toute une gamme de caractéristiques qui assurent une expérience de conduite exclusive. Pour une productivité accrue, la cabine Volvo peut être personnalisée en fonction de vos préférences.

Visibilité

Pour une visibilité optimale, les nouvelles chargeuses Série H reçoivent de nouveaux rétroviseurs et peuvent être équipées d'une caméra de recul. Un système de détection radar, couplé à la caméra de recul, avertit l'opérateur par des alarmes sonore et visuelle en cas d'obstacles situés hors de son champ de vision. Des mains courantes et des marchepieds orange Hi-Viz signalent les accès et les appuis sûrs aux opérateurs et aux techniciens de maintenance.



Direction CDC

Pour réduire la fatigue de l'opérateur et améliorer la productivité, la machine peut être équipée d'un système de direction par manette électro-proportionnelle. Cette direction CDC permet de diriger la machine à l'aide d'un petit levier intégré à l'accoudoir – une solution particulièrement efficace pour les applications intensives de chargement de camions.



Formation des opérateurs

Améliorez votre productivité et réduisez votre consommation de carburant en offrant à vos opérateurs une formation axée sur l'efficacité. Les formations de l'opérateur proposées par Volvo intègrent les pratiques professionnelles les plus avancées de notre secteur d'activité.



Continuez d'avancer

Fortes d'une robustesse faite pour les applications les plus exigeantes, les L150H, L180H et L220H sont conçues pour durer. Préservez la longévité de votre machine grâce à sa facilité d'entretien exemplaire et l'assistance pro-active de votre concessionnaire.

Une conception axée sur la robustesse et la longévité

Construites pour travailler dur et longtemps, les chargeuses Série H sont basées sur des châssis renforcés, idéalement harmonisés avec la chaîne cinématique Volvo. Le ventilateur hydraulique à régulation électronique maintient une température optimale des composants tout en inversant à intervalles réguliers son sens de rotation pour nettoyer les faisceaux des radiateurs. Pour une longévité accrue, les freins immergés sont montés dans l'extrémité des ponts tandis qu'une circulation forcée de l'huile refroidit les ponts avant et arrière.



Surveillance proactive

Gardez votre machine au mieux de sa forme avec la surveillance proactive. Volvo surveille à distance l'état de votre machine, à partir de son propre centre de disponibilité, ce qui permet de prévoir les pannes potentielles avant qu'elles ne se produisent. Cela vous donne plus de temps pour vous concentrer sur vos activités, évite les immobilisations imprévues et minimise les coûts de réparation.



Nous sommes à vos côtés

Préservez la productivité et la disponibilité de votre machine en faisant appel à notre gamme complète de pièces détachées Volvo, testées et approuvées par Volvo, immédiatement disponibles, et couvertes par la garantie Volvo. Nous sommes là pour vous aider à rester en prise : profitez de nos contrats d'entretien et de réparation, personnalisables selon vos besoins.





*"Nous avons choisi des machines Volvo à cause de la qualité, de la confiance et du service après-vente."
Gerard den Hartog, CEO, Gebroeders Den Hartog (Pays-Bas)*



UNE FACILITÉ D'ENTRETIEN SANS ÉGALE SUR LE MARCHÉ

Pour simplifier les entretiens, la cabine Volvo peut être basculée à 30° ou 70° tandis que le capot moteur enveloppant à grande ouverture bénéficie d'un relevage à commande électronique. Ne vous laissez pas surprendre et contrôlez régulièrement l'état des disques de frein grâce aux indicateurs d'usure facilement accessibles prévus pour chaque roue. Pour éviter que des impuretés ou de l'humidité pénètrent dans les composants, ils possèdent tous des filtres reniflards remplaçables, montés à des emplacements aisément accessibles.

Volvo L150H, L180H, L220H - En détail

Moteur

Moteur diesel V-ACT Etape II, 13 litres, 6 cylindres en ligne, 4 soupapes par cylindre, arbre à cames en tête, turbocompresseur et injecteurs-pompes à pilotage électronique. Chemises humides remplaçables, guides et sièges de soupapes remplaçables. Accélérateur électrique contrôlé par pédale ou commande manuelle (option).

Filtration de l'air : 2 étages.

Système de refroidissement : ventilateur hydrostatique à régulation électronique, refroidisseur air/air de l'air d'admission.

L150H

Moteur	Volvo	D13F
Puissance max. à	tr/min	1 300
SAE J1995 brute	kW	220
	Ch	299
ISO 9249, SAE J1349 nette	kW	220
	Ch	299
Couple max. à	tr/min	1 000
SAE J1995 brut	Nm	1 960
ISO 9249, SAE J1349 net	Nm	1 957
Plage de service économique	tr/min	800 - 1 600
Cylindrée	L	12,8

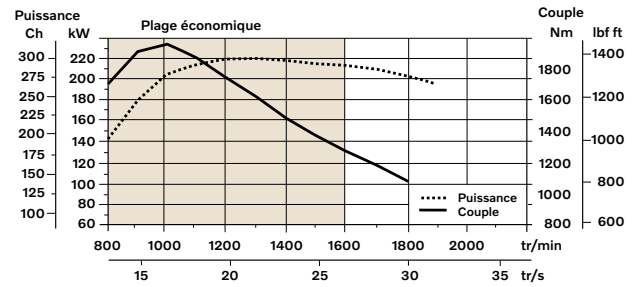
L180H

Moteur	Volvo	D13F
Puissance max. à	tr/min	1 300 - 1 400
SAE J1995 brute	kW	246
	Ch	334
ISO 9249, SAE J1349 nette	kW	245
	Ch	333
Couple max. à	tr/min	1 000
SAE J1995 brut	Nm	2 030
ISO 9249, SAE J1349 net	Nm	2 024
Plage de service économique	tr/min	800 - 1 600
Cylindrée	L	12,8

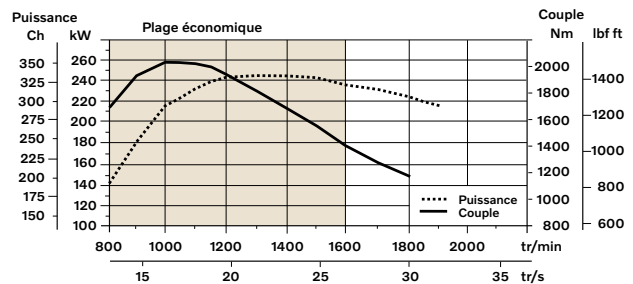
L220H

Moteur	Volvo	D13F
Puissance max. à	tr/min	1 300 - 1 400
SAE J1995 brute	kW	274
	Ch	373
ISO 9249, SAE J1349 nette	kW	273
	Ch	371
Couple max. à	tr/min	1 100
SAE J1995 brut	Nm	2 231
ISO 9249, SAE J1349 net	Nm	2 220
Plage de service économique	tr/min	800 - 1 600
Cylindrée	L	12,8

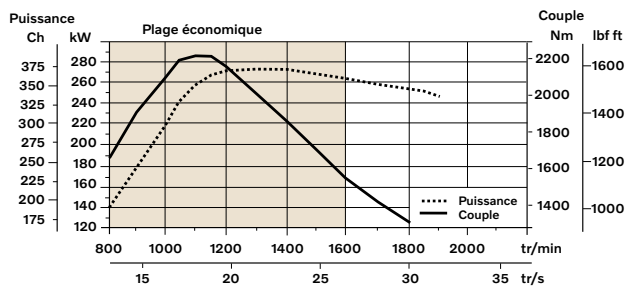
L150H



L180H



L220H



Transmission

Convertisseur de couple : simple étage.

Boîte de vitesses : Volvo à arbre intermédiaire, commande par levier multifonction. Passage rapide et souple des rapports grâce au pilotage par valve proportionnelle PWM. Convertisseur de couple verrouillable. Boîte de vitesses : Volvo Automatic Power Shift (APS). Passage entièrement automatique des rapports 1 à 4. Sélecteur de mode à 4 programmes de passage des rapports, y compris AUTO.

Essieux : Volvo à arbres de roue flottants, moyeux à réducteurs planétaires et carter en fonte nodulaire. Essieu avant fixe, essieu arrière oscillant. Blocage de différentiel 100 % dans le pont avant. Option : différentiel à glissement limité dans le pont arrière

		L150H	L180H	L220H
Boîte de vitesses	Volvo	HTL 223	HTL 223	HTL 310
Multiplication du couple, rapport de calage		2,09:1	2,09:1	2,02:1
Vitesse de pointe, avant / arrière				
1er rapport	km/h	6,1	6,1	6,7 / 6,6
2ème rapport	km/h	12,6	12,6	11,6 / 11,4
3ème rapport	km/h	23,5	23,5	21,7 / 21,4
4ème rapport	km/h	38	38	36,5 / 36,1
Mesurée avec des pneus		26.5 R25 L3	26.5 R25 L3	29.5 R25 L4
Essieu avant / essieu arrière		Volvo AWB 40B / 40C	Volvo AWB 40B / 40B	Volvo AWB 50 / 41
Oscillation de l'essieu arrière	± °	15	15	15
Garde au sol à oscillation	mm	610	610	600

Système électrique

Système central de surveillance : système électrique Contronic avec témoin lumineux central et alarme sonore pour les fonctions suivantes :
 - Dysfonctionnement moteur - Pression de direction insuffisante - Surrégime moteur - Communication interrompue avec l'unité de contrôle électronique.
 Témoin lumineux central et alarme sonore pour les fonctions suivantes (lorsqu'un rapport est engagé) :
 - Pression d'huile moteur insuffisante - Température d'huile moteur élevée - Température d'air d'admission élevée - Niveau de liquide de refroidissement insuffisant - Température de liquide de refroidissement élevée - Pression élevée dans le bas moteur - Pression d'huile de boîte de vitesses insuffisante - Température d'huile de boîte de vitesses élevée - Pression de freinage insuffisante - Frein de stationnement enclenché - Défaut des accumulateurs de freinage - Niveau d'huile hydraulique insuffisant - Température d'huile hydraulique élevée - Surrégime dans le rapport engagé - Température élevée de l'huile de refroidissement des freins avant et arrière.

		L150H	L180H	L220H
Tension	V	24	24	24
Batteries	V	2 x 12	2 x 12	2 x 12
Capacité des batteries	Ah	2 x 170	2 x 170	2 x 170
Capacité de démarrage à froid, env.	A	1 000	1 000	1 000
Puissance de l'alternateur	W / A	2 280 / 80	2 280 / 80	2 280 / 80
Puissance du démarreur	kW	7	7	7

Système de freins

Freins de service : double circuit de freinage Volvo, maintenu sous pression par des accumulateurs à azote. Freins hydrauliques à disques immergés dans l'extrémité des ponts, refroidis par circulation d'huile. Le système Contronic permet à l'opérateur d'activer / désactiver le débrayage automatique de la transmission au freinage.

Frein de stationnement : frein à disque sec. Enclenchement par ressorts, libération électro-hydraulique commandée par un contacteur au tableau de bord.

Frein de secours : double circuit de freinage maintenu sous pression par des accumulateurs rechargeables. Un des circuits, ou le frein de stationnement, satisfait à toutes les exigences de sécurité.

Conformité : le système de freinage est conforme aux exigences de la norme ISO 3450.

		L150H	L180H	L220H
Nombre de disques de frein par roue avant / arrière		1 / 1	1 / 1	2 / 1
Accumulateurs	L	2 x 1,0 + 3 x 0,5	2 x 1,0 + 1 x 0,5	2 x 1,0 + 1 x 0,5

Cabine

Instrumentation : toutes les informations importantes s'affichent au centre du tableau de bord, en pleine vue de l'opérateur. Ecran d'affichage pour système de surveillance Contronic.

Chauffage et dégivrage : chauffage à aspiration d'air extérieur filtré. Ventilateur à 11 vitesses et régulation automatique. Events de dégivrage rapide sous toutes les surfaces vitrées.

Siège : suspension réglable et ceinture de sécurité à enrouleur. Le siège est monté sur une console fixée au plancher et à la face arrière de la cabine. Les forces éventuellement générées par la ceinture de sécurité sont absorbées par les rails du siège.

Conformité : la cabine est testée et homologuée ROPS (ISO 3471) et FOPS (ISO 3449). La cabine est également conforme aux exigences des normes ISO 6055 (Protège-conducteur - Véhicules industriels) et SAE J386 (Retenue de l'opérateur).

La climatisation de cette machine utilise du réfrigérant de type R134a. Contient du gaz fluoré à effet de serre R134a, potentiel de réchauffement global 1,430 t équ. CO2

		L150H	L180H	L220H
Sortie de secours : marteau de bris de vitre pour sortie d'urgence				
Ventilation	m ³ /min	9	9	9
Capacité de chauffage	kW	16	16	16
Climatisation (option)	kW	7,5	7,5	7,5

Groupe de travail

Cinématique Volvo TP à force d'arrachement élevée et lavage parallèle de la charge sur toute l'étendue de l'arc de levage.

		L150H	L180H	L220H
Vérins de levage		2	2	2
Alésage	mm	160	180	190
Diamètre de tige	mm	90	90	90
Course	mm	784	788	768
Vérin de cavage		1	1	1
Alésage	mm	220	240	250
Diamètre de tige	mm	110	120	120
Course	mm	452	480	455

Volvo L150H, L180H, L220H - En détail

Système hydraulique

Alimentation : deux pompes à débit variable à pistons axiaux, pilotées par détection de charge. Le système de direction est toujours alimenté en priorité.

Distributeur principal : 2 sections à double effet. Commande par pilotage électrique.

Fonction levage : tiroir à quatre positions (levage, maintien, abaissement, flottement). Arrêt automatique des bras de levage par capteur magnétique. Réglable en toute position entre portée max. et hauteur max. Activation/désactivation par contacteur au tableau de bord.

Fonction cavage : tiroir à trois positions (rappel, maintien, déversement). Arrêt automatique du godet par capteur magnétique. Réglable à l'angle souhaité.

Vérins : tous les vérins sont des vérins à double effet.

Filtre : filtration plein débit par cartouche filtrante de 10 microns (absolu).

		L150H	L180H	L220H
Pompe 1 (groupe de travail), pression de service max.	MPa	29	29	29
Débit	L/min	180	217	253
à	MPa	10	10	10
régime moteur	tr/min	1900	1900	1900
Pompe 2 (direction, freins, pilotage et groupe de travail), pression de service max.	MPa	31	31	31
Débit	L/min	202	202	202
à	MPa	10	10	10
régime moteur	tr/min	1900	1900	1900
Pompe 3 (freins et ventilateur de refroidissement), pression de service max.	MPa	25	25	25
Débit	L/min	77	77	77
à	MPa	10	10	10
régime moteur	tr/min	1900	1900	1900
Système de pilotage, pression de service	MPa	3,5	3,5	3,5
Temps de cycles				
Levage	s	5,9	6,4	6,8
Déversement	s	2	1,8	1,6
Abaissement, à vide	s	3,7	3,3	3,2
Temps de cycle total	s	11,6	11,5	11,6

Système de direction

Système de direction : articulation centrale, direction hydrostatique pilotée par détection de charge.

Alimentation : l'alimentation du système de direction, prioritaire, est assurée par une pompe à pistons axiaux à détection de charge et cylindre variable.

Vérins de direction : 2 vérins à double effet.

		L150H	L180H	L220H
Vérins de direction		2	2	2
Alésage	mm	100	100	100
Diamètre de tige	mm	60	60	60
Course	mm	390	525	525
Pression de service	MPa	21	21	21
Débit max.	L/min	188	188	191
Angle de direction max.	± °	37	37	37

Contenances

Accessibilité : grand capot moteur enveloppant à relevage électrique, dégageant l'accès à l'ensemble du compartiment moteur. Filtres à huile et filtres reniflards conçus pour des intervalles d'entretien allongés. Possibilité de contrôler, enregistrer et analyser les données opérationnelles de la machine afin de faciliter la résolution de dysfonctionnements.

		L150H	L180H	L220H
Réservoir de carburant	L	366	366	366
Liquide de refroidissement moteur	L	55	55	55
Réservoir d'huile hydraulique	L	156	156	226
Huile de boîte de vitesses	L	48	48	48
Huile moteur	L	50	50	50
Huile d'essieu avant	L	46	46	77
Huile d'essieu arrière	L	55	55	71

Niveaux sonores

		L150H	L180H	L220H
Niveau sonore intérieur selon la norme ISO 6396 / SAE J2105				
LpA	dB(A)	69	70	70
Niveau sonore extérieur selon la norme ISO 6395 / SAE J2104				
LwA	dB(A)	108	108	109

Caractéristiques techniques

Pneumatiques L150H, L180H : 26.5 R25 L3. Pneumatiques L220H : 29.5 R25 L3.

	Bras de levage standard			Bras de levage grande hauteur			
	L150H	L180H	L220H	L150H	L180H	L220H	
B	mm	7 070	7 190	7 480	7 570	7 620	7 800
C	mm	3 550	3 550	3 700	3 550	3 550	3 700
D	mm	480	480	530	470	490	530
F	mm	3 580	3 580	3 730	3 570	3 590	3 730
G	mm	2 134	2 134	2 135	2 157	2 133	2 133
J	mm	3 920	4 060	4 230	4 490	4 560	4 600
K	mm	4 340	4 470	4 660	4 900	4 970	5 020
O	°	58	57	56	59	55	56
P max.	°	50	49	48	49	49	48
R	°	45	45	43	48	48	44
R ₁ *	°	48	48	47	53	53	49
S	°	66	71	65	61	63	63
T	mm	93	131	119	149	207	121
U	mm	520	570	600	640	660	680
X	mm	2 280	2 280	2 400	2 280	2 280	2 400
Y	mm	2 960	2 960	3 150	2 960	2 960	3 150
Z	mm	3 510	3 810	4 050	3 960	4 180	4 380
a ₂	mm	6 790	6 790	7 100	6 790	6 790	7 100
a ₃	mm	3 820	3 820	3 960	3 820	3 820	3 960
a ₄	±°	37	37	37	37	37	37

* Position de transport SAE

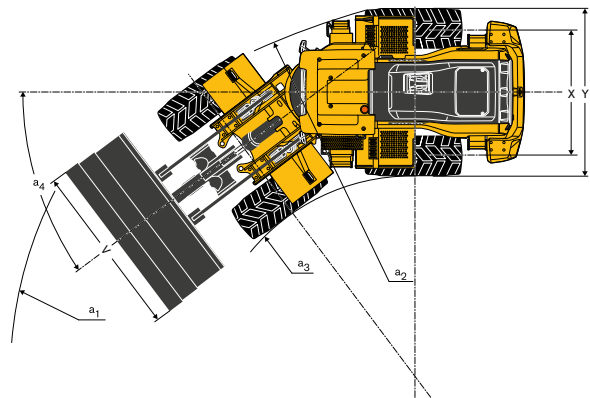
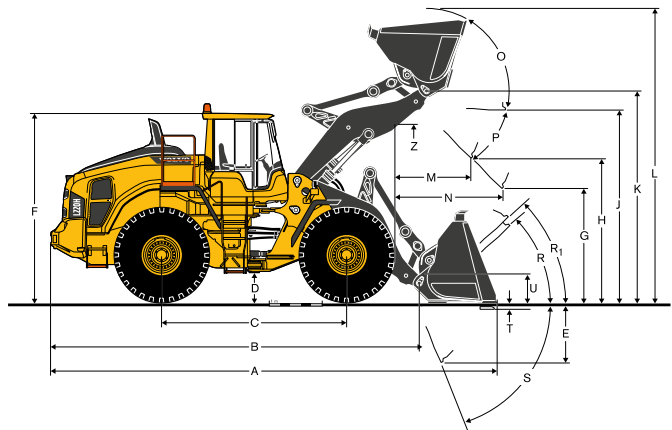
Godet : L150H : 4,0 m³ GP STE PT SEG L180H : 4,6 m³ GP STE P T SEG L220H : 5,2 m³ GP STE PT SEG

L150H Code commercial : WLA80713
Poids opérationnel (avec contrepoids manutention de grumes 1 140 kg) : 25 660 kg
Charge utile : 7 700 kg

L180H Code commercial : WLA80027
Poids opérationnel (avec contrepoids manutention de grumes 1 140 kg) : 28 470 kg
Charge utile : 8 710 kg

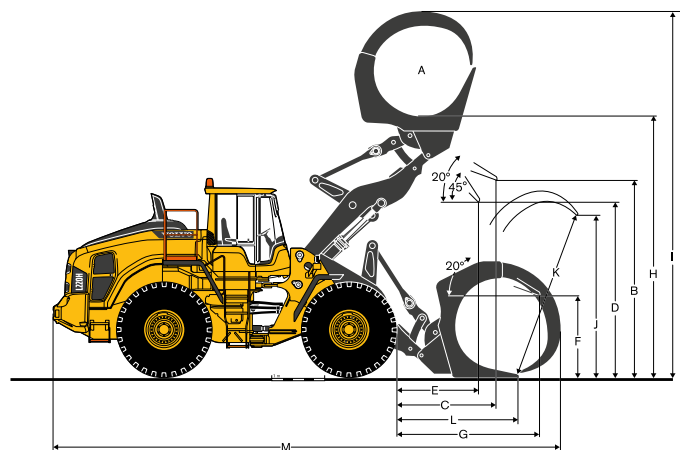
L220H Code commercial : WLA80852
Poids opérationnel (avec contrepoids manutention de grumes 870 kg) : 32 810 kg
Charge utile : 10 080 kg

Sur tous les points concernés, les spécifications et dimensions sont conformes aux normes ISO 7131, SAE J732, ISO 7546, SAE J742, ISO 14397 et SAE J818.



Pneumatiques L150H, L180H : 775/65 R29 L3 | Pneumatiques L220H : 875/65 R29 L4

	L150H	L180H	L220H	
A	m ²	3,1	3,5	4
B	mm	3 660	3 870	3 920
C	mm	2 110	2 150	2 270
D	mm	2 960	3 150	3 160
E	mm	1 650	1 720	1 780
F	mm	1 630	1 700	1 640
G	mm	2 930	3 040	3 230
H	mm	4 990	5 170	5 350
I	mm	7 270	7 610	7 730
J	mm	3 080	3 370	3 620
K	mm	3 340	3 710	3 940
L	mm	2 290	2 410	2 630
M	mm	9 680	9 980	10 380



Caractéristiques techniques

L150H

Pneumatiques 26.5 R25 L3	REPRISE				UNIVERSEL			ROCHE***	MATÉRIEAUX LÉGERS	BRAS DE LEVAGE GRANDE HAUTEUR*	
	4,0 m³ STE P BOE	4,4 m³ STE P BOE	4,8 m³ STE P BOE	5,2 m³ STE P BOE	4,0 m³ STE P T SEG	4,4 m³ STE P T SEG	4,5 m³ STE P T SEG	3,5 m³ SPN P T SEG	6,8 m³ LM P		
Capacité en dôme ISO / SAE	m³	4,0	4,4	4,8	5,2	4,0	4,4	4,5	3,5	6,8	-
Capacité à coefficient de remplissage 110 %	m³	4,4	4,8	5,3	5,7	4,4	4,8	5,0	3,9	7,5	-
Charge statique de basculement, machine droite	kg	20 500	20 230	19 950	19 800	18 100	17 690	17 670	18 730	16 360	- 3 550
machine braquée à 35°	kg	18 320	18 050	17 780	17 630	16 190	15 780	15 760	16 730	14 520	- 3 270
machine braquée à angle max.	kg	18 070	17 810	17 530	17 380	15 970	15 560	15 550	16 500	14 310	- 3 230
Force d'arrachement au godet	kN	201,3	191,7	183,2	182,7	202	192	184	188,0	140,0	9
A	mm	8 600	8 680	8 750	8 750	8 790	8 860	8 930	8 850	9 230	520
E	mm	1 230	1 300	1 360	1 370	1 400	1 460	1 520	1 450	1 790	10
H**)	mm	3 020	2 970	2 920	2 920	2 890	2 850	2 800	2 870	2 620	570
L	mm	5 720	5 770	5 880	5 870	5 880	5 990	6 040	5 970	6 140	570
M**)	mm	1 220	1 270	1 320	1 320	1 360	1 410	1 450	1 420	1 700	- 20
N**)	mm	1 800	1 830	1 860	1 860	1 880	1 910	1 930	1 930	1 960	450
V	mm	3 200	3 200	3 200	3 400	3 230	3 200	3 000	3 230	3 200	0
a ₁ Rayon de braquage extérieur à l'angle du godet	mm	14 640	14 670	14 700	14 890	14 750	14 760	14 600	14 800	14 940	340
Poids opérationnel	kg	25 090	25 300	25 500	25 620	24 090	24 450	24 420	25 320	24 920	410

*) Valeurs mesurées avec un godet 4,0 m³ GP STE P T SEG. Remarque : tableau valable uniquement avec les accessoires d'origine Volvo.

**) Valeurs mesurées à la pointe des dents ou au bord d'attaque de la contre-lame boulonnée. Hauteur de déversement au godet mesurée à 45° de déversement (à 42° avec les godets à bord d'attaque en V).

***) Valeurs mesurées avec des pneus 26.5 R25 L5.

Tableau de sélection d'un godet

Le godet doit être choisi en fonction de la densité du matériau et du coefficient de remplissage attendu. La capacité réelle du godet est souvent plus importante que la capacité ISO / SAE en raison de caractéristiques de la cinématique TP telles que la configuration ouverte du godet, les angles de rappel élevés en toutes positions et la grande facilité de remplissage du godet. L'exemple concerne une chargeuse à bras de levage standard. Exemple : sable et gravier. Coefficient de remplissage ~ 105 %. Densité 1,6 t/m³. Résultat : le godet 4,0 m³ peut transporter 4,2 m³. Pour une stabilité optimale, consultez toujours le tableau de sélection d'un godet.

Matériaux	Coefficient de remplissage, %	Densité du matériau, t/m³	Capacité ISO/SAE du godet, m³	Capacité réelle, m³
Terre / Argile	~ 110	~ 1,6 ~ 1,5	4,0 4,4	~ 4,4 ~ 4,8
Sable / Gravier	~ 105	~ 1,6 ~ 1,5	4,0 4,4	~ 4,2 ~ 4,6
Agrégats	~ 100	~ 1,8 ~ 1,7 ~ 1,5	4,4 4,8 5,2	~ 4,4 ~ 4,8 ~ 5,2
Godet	≤ 100	~ 1,7	3,5	~ 3,5

La capacité des godets roche a été optimisée en fonction d'une pénétration optimale et d'un remplissage facile plutôt qu'en fonction de la densité du matériau.

Bras de levage	Godet	Capacité ISO / SAE	Densité du matériau (t/m³)						
			0,8	1,0	1,2	1,4	1,6	1,8	2,0
Bras de levage standard	Reprise	4,4 m³						4,6	4,4
		4,8 m³					5,0	4,8	
		5,2 m³				5,5	5,2		
	Universel (GP)	4,0 m³					4,4	4,0	
4,4 m³					4,3	4,4			
3,5 m³							3,5	3,3	
Bras de levage grande hauteur	Reprise	4,0 m³					4,2	4,0	
		4,4 m³				4,6	4,4		
		3,7 m³				4,1	3,7		
	Universel (GP)	3,7 m³				4,1	3,7		
3,5 m³						3,5	3,3		
6,8 m³		6,8							
Matériaux légers	6,8 m³	6,8							

Comment lire le coefficient de remplissage

* Inclus contre poids

Caractéristiques opérationnelles supplémentaires

Pneumatiques 26.5 R25 L3	Bras de levage standard			Bras de levage grande hauteur			
	26.5 R25 L4	26.5 R25 L5	775/65 R29 L3	26.5 R25 L4	26.5 R25 L5	775/65 R29 L3	
Largeur hors tout aux pneus	mm	+ 5	+ 30	+ 180	+ 5	+ 30	+ 180
Garde au sol	mm	+ 18	+ 30	+ 10	+ 18	+ 30	+ 10
Charge de basculement (machine braquée à angle max.)	kg	+ 250	+ 760	+ 590	+ 220	+ 640	+ 500
Poids opérationnel	kg	+ 400	+ 1 060	+ 760	+ 400	+ 1 050	+ 750

L180H

Pneumatiques 26.5 R25 L3	REPRISE				UNIVERSEL			ROCHE***	MATÉRIAUX LÉGERS	BRAS DE LEVAGE GRANDE HAUTEUR*	
	4,8 m³ STE P BOE	5,2 m³ STE P BOE	5,5 m³ STE P BOE	5,8 m³ STE P BOE	4,4 m³ STE P T SEG	4,6 m³ STE P T SEG	4,8 m³ STE P T SEG	4,2 m³ SPN P T SEG	7,8 m³ LM P		
Capacité en dôme ISO / SAE	m³	4,8	5,2	5,5	5,8	4,4	4,6	4,8	4,2	7,8	-
Capacité à coefficient de remplissage 110 %	m³	5,3	5,7	6,1	6,4	4,8	5,1	5,3	4,6	8,6	-
Charge statique de basculement, machine droite	kg	23 670	23 520	23 350	23 210	21 540	21 560	21 360	22 250	20 430	- 3 820
machine braquée à 35°	kg	21 010	20 860	20 700	20 570	19 140	19 150	18 960	19 750	18 070	- 3 480
machine braquée à angle max.	kg	20 710	20 560	20 390	20 260	18 860	18 880	18 690	19 470	17 800	- 3 450
Force d'arrachement au godet	kN	224,9	224,2	216,2	210,0	235,9	236,0	226,4	212,6	173,5	3,9
A	mm	8 890	8 890	8 960	9 010	9 000	9 000	9 070	9 140	9 360	470
E	mm	1 430	1 430	1 490	1 540	1 530	1 530	1 590	1 650	1 860	20
H**)	mm	3 060	3 050	3 010	2 970	2 990	2 990	2 940	2 910	2 690	500
L	mm	6 010	6 010	6 040	6 110	6 130	6 170	6 180	6 320	6 300	500
M**))	mm	1 330	1 330	1 370	1 410	1 420	1 420	1 460	1 520	1 610	20
N**))	mm	1 960	1 960	1 990	2 000	2 020	2 020	2 040	2 080	2 050	410
V	mm	3 200	3 400	3 400	3 400	3 200	3 200	3 200	3 230	3 400	-
a ₁ Rayon de braquage extérieur à l'angle du godet	mm	14 800	14 990	15 010	15 040	14 850	14 850	14 880	14 960	15 220	-
Poids opérationnel	kg	28 070	28 190	28 290	28 360	27 020	27 060	27 120	28 440	27 470	270

*) Valeurs mesurées avec un godet 4,6 m³ GP STE P T SEG. Remarque : tableau valable uniquement avec les accessoires d'origine Volvo.

**) Valeurs mesurées à la pointe des dents ou au bord d'attaque de la contre-lame boulonnée. Hauteur de déversement au godet mesurée à 45° de déversement (à 42° avec les godets à bord d'attaque en V).

***) Valeurs mesurées avec des pneus 26.5 R25 L5.

Tableau de sélection d'un godet

Le godet doit être choisi en fonction de la densité du matériau et du coefficient de remplissage attendu. La capacité réelle du godet est souvent plus importante que la capacité ISO / SAE en raison de caractéristiques de la cinématique TP telles que la configuration ouverte du godet, les angles de rappel élevés en toutes positions et la grande facilité de remplissage du godet. L'exemple concerne une chargeuse à bras de levage standard. Exemple : sable et gravier. Coefficient de remplissage ~ 105 %. Densité 1,6 t/m³. Résultat : le godet 4,6 m³ peut transporter 4,8 m³. Pour une stabilité optimale, consultez toujours le tableau de sélection d'un godet.

Matériaux	Coefficient de remplissage, %	Densité du matériau, t/m³	Capacité ISO/SAE du godet, m³	Capacité réelle, m³	
Terre / Argile	~ 110		~ 1,7	4,4	~ 4,8
			~ 1,6	4,6	~ 5,1
			~ 1,5	4,8	~ 5,3
Sable / Gravier	~ 105		~ 1,7	4,4	~ 4,6
			~ 1,6	4,6	~ 4,8
			~ 1,5	4,8	~ 5,1
Agrégats	~ 100		~ 1,8	5,2	~ 5,2
			~ 1,7	5,5	~ 5,5
			~ 1,6	5,8	~ 5,8
Godet	≤ 100		~ 1,7	4,3	~ 4,3

La capacité des godets roche a été optimisée en fonction d'une pénétration optimale et d'un remplissage facile plutôt qu'en fonction de la densité du matériau.

Bras de levage	Godet	Capacité ISO / SAE	L180H Densité du matériau (t/m³)								
			0,8	1,0	1,2	1,4	1,6	1,8	2,0		
Bras de levage standard	Reprise	5,2 m³							5,5	5,2	
		5,5 m³						5,8	5,5		
		5,8 m³					6,1	5,8			
	Universel (GP)	4,4 m³							4,8	4,4	
		4,6 m³							5,1	4,6	
		4,8 m³							5,3	4,8	
Matériaux légers	4,2 m³								4,2	4,0	
	7,8 m³	7,8									
Bras de levage grande hauteur	Reprise	4,8 m³							5,0	4,8	
		5,2 m³						5,5	5,2		
		5,5 m³									
	Universel (GP)	4,4 m³							4,8	4,4	
		4,6 m³									
		4,8 m³									
Matériaux légers	4,2 m³								4,2	4,0	
	7,8 m³	7,8									

Comment lire le coefficient de remplissage

* Inclus contre poids

Caractéristiques opérationnelles supplémentaires

Pneumatiques 26.5 R25 L3	Bras de levage standard			Bras de levage grande hauteur			
	26.5 R25 L4	26.5 R25 L5	775/65 R29 L3	26.5 R25 L4	26.5 R25 L5	775/65 R29 L3	
Largeur hors tout aux pneus	mm	+ 5	+ 30	+ 130	+ 5	+ 30	+ 130
Garde au sol	mm	+ 18	+ 40	+ 10	+ 18	+ 40	+ 10
Charge de basculement (machine braquée à angle max.)	kg	+ 280	+ 770	+ 600	+ 250	+ 760	+ 530
Poids opérationnel	kg	+ 400	+ 1 050	+ 920	+ 400	+ 1 050	+ 1 120

Caractéristiques techniques

L220H

Pneumatiques 29.5 R25 L3	REPRISE				UNIVERSEL			ROCHE***	MATÉRIAUX LÉGERS	BRAS DE LEVAGE GRANDE HAUTEUR*	
	5,6 m³ STE P BOE	5,9 m³ STE P BOE	6,3 m³ STE P BOE	4,9 m³ STE P T SEG	5,2 m³ STE P T SEG	5,6 m³ STE P T SEG	4,5 m³ SPN P T SEG	5,0 m³ SPN P T SEG	8,2 m³ LM P		
Capacité en dôme ISO / SAE	m³	5,6	5,9	6,3	4,9	5,2	5,6	4,5	5,0	8,2	-
Capacité à coefficient de remplissage 110 %	m³	6,2	6,5	6,9	5,4	5,7	6,2	5,0	5,5	9,0	-
Charge statique de basculement, machine droite	kg	25 270	25 140	24 960	23 960	23 900	23 600	24 900	23 770	22 820	- 2 890
machine braquée à 35°	kg	22 420	22 290	22 120	21 280	21 220	20 940	22 150	21 090	20 190	- 2 650
machine braquée à angle max.	kg	22 090	21 970	21 800	20 980	20 910	20 630	21 840	20 780	19 890	- 2 620
Force d'arrachement au godet	kN	228,9	223,1	215,0	255,9	244,5	229,0	211,5	196,5	190,8	3,4
A	mm	9 270	9 310	9 380	9 310	9 350	9 460	9 580	9 730	9 580	310
E	mm	1 470	1 510	1 570	1 510	1 540	1 640	1 730	1 860	1 750	- 30
H**)	mm	3 160	3 130	3 080	3 130	3 110	3 040	3 030	2 930	2 910	370
L	mm	6 260	6 290	6 370	6 370	6 440	6 440	6 450	6 510	6 450	360
M**)	mm	1 400	1 440	1 480	1 430	1 470	1 560	1 700	1 800	1 610	- 30
N**)	mm	2 100	2 120	2 150	2 120	2 160	2 200	2 250	2 300	2 180	270
V	mm	3 400	3 400	3 400	3 430	3 400	3 400	3 430	3 430	3 700	-
a ₁ Rayon de braquage extérieur à l'angle du godet	mm	15 570	15 590	15 620	15 610	15 610	15 670	15 770	15 850	16 020	-
Poids opérationnel	kg	31 950	32 020	32 130	31 160	31 190	31 260	32 710	33 130	31 660	380

*) Valeurs mesurées avec un godet 5,2 m³ GP STE P T SEG. Remarque : tableau valable uniquement avec les accessoires d'origine Volvo.

**) Valeurs mesurées à la pointe des dents ou au bord d'attaque de la contre-lame boulonnée. Hauteur de déversement au godet mesurée à 45° de déversement (à 42° avec les godets à bord d'attaque en V).

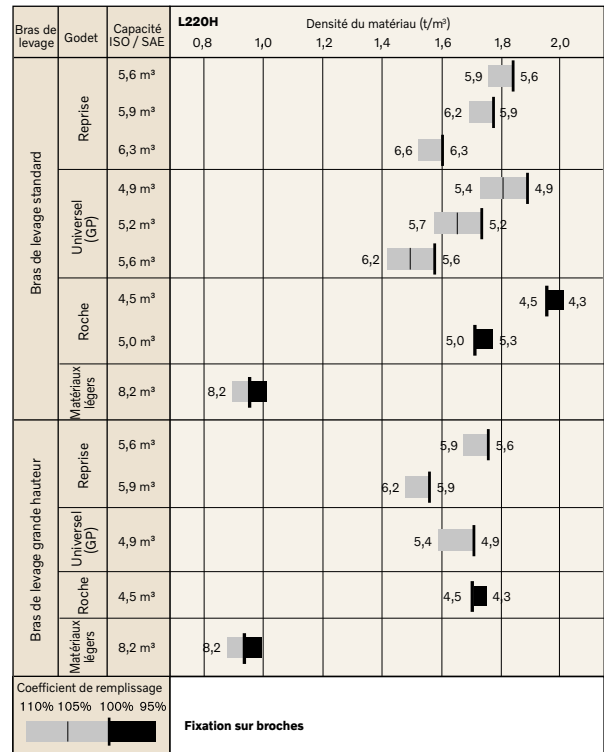
***) Valeurs mesurées avec des pneus 29.5 R25 L5.

Tableau de sélection d'un godet

Le godet doit être choisi en fonction de la densité du matériau et du coefficient de remplissage attendu. La capacité réelle du godet est souvent plus importante que la capacité ISO / SAE en raison de caractéristiques de la cinématique TP telles que la configuration ouverte du godet, les angles de rappel élevés en toutes positions et la grande facilité de remplissage du godet. L'exemple concerne une chargeuse à bras de levage standard. Exemple : sable et gravier. Coefficient de remplissage ~ 105 %. Densité 1,6 t/m³. Résultat : le godet 5,2 m³ peut transporter 5,5 m³. Pour une stabilité optimale, consultez toujours le tableau de sélection d'un godet.

Matériaux	Coefficient de remplissage, %	Densité du matériau, t/m³	Capacité ISO/SAE du godet, m³	Capacité réelle, m³	
Terre / Argile	~ 110		~ 1,6	4,9	~ 5,4
			~ 1,5	5,2	~ 5,7
			~ 1,4	5,4	~ 5,9
Sable / Gravier	~ 105		~ 1,7	4,9	~ 5,1
			~ 1,6	5,2	~ 5,5
			~ 1,5	5,4	~ 5,7
Agrégats	~ 100		~ 1,8	5,6	~ 5,6
			~ 1,7	5,9	~ 5,9
			~ 1,6	6,3	~ 6,3
Roche	≤ 100		~ 1,7	4,5	~ 4,5

La capacité des godets roche a été optimisée en fonction d'une pénétration optimale et d'un remplissage facile plutôt qu'en fonction de la densité du matériau.



Comment lire le coefficient de remplissage

* Inclus contre-poids

Caractéristiques opérationnelles supplémentaires

Pneumatiques 29.5 R25 L4	Bras de levage standard			Bras de levage grande hauteur			
	29.5 R25 L3	29.5 R25 L5	875/65 R29 L4	29.5 R25 L3	29.5 R25 L5	875/65 R29 L4	
Largeur hors tout aux pneus	mm	- 20	+ 35	+ 95	- 20	+ 35	+ 95
Garde au sol	mm	± 0	+ 40	- 10	± 0	+ 40	- 20
Charge de basculement (machine braquée à angle max.)	kg	- 100	+ 1 010	+ 180	- 90	+ 930	+ 180
Poids opérationnel	kg	- 80	+ 1 490	+ 650	- 80	+ 1 500	+ 650

Équipement

ÉQUIPEMENT STANDARD

	L150H	L180H	L220H
Moteur			
Filtration de l'air d'admission à deux étages : préfiltre, cartouche primaire et cartouche secondaire	•	•	•
Préchauffage de l'air d'admission	•	•	•
Préfiltre à carburant avec décanteur	•	•	•
Filtre à carburant	•	•	•
Reniflard de bas moteur avec recyclage de l'huile	•	•	•
Protection de la prise d'air frais du refroidissement moteur	•	•	•
Transmission			
Boîte de vitesses Automatic Power Shift	•	•	•
Passage automatique piloté des rapports 1 - 4	•	•	•
Pilotage par valve PWM	•	•	•
Contacteur marche avant / marche arrière intégré à la console des commandes hydrauliques	•	•	•
Jauge transparente de niveau d'huile de boîte de vitesses	•	•	•
Différentiel avant : blocage hydraulique 100 %. Différentiel arrière : libre.	•	•	•
Technologie OptiShift avec convertisseur verrouillable et freinage automatique à l'inversion de marche	•	•	•
Verrouillage du convertisseur dès le 1er rapport.	•	•	•
Système électrique			
Eclairage : 2 phares halogènes à l'avant avec fonction pleins phares / feux de croisement Feux de stationnement Double feux de frein et de position Clignotants de direction avec fonction de feux de détresse Feux de travail halogènes (2 à l'avant + 2 à l'arrière)	•	•	•
24 V, faisceau électrique préconfiguré pour l'installation d'accessoires	•	•	•
Alternateur 24 V / 80 A / 2280 W	•	•	•
Coupe-batterie	•	•	•
Jauge de carburant	•	•	•
Horamètre	•	•	•
Avertisseur sonore électrique	•	•	•
Tableau de bord : Niveau de carburant Niveau d'AdBlue® Température d'huile de boîte de vitesses Température de liquide de refroidissement Rétro-éclairage du tableau de bord	•	•	•

ÉQUIPEMENT STANDARD

	L150H	L180H	L220H
Système de contrôle permanent Contronic			
Surveillance et enregistrement des données opérationnelles	•	•	•
Ecran d'affichage Contronic	•	•	•
Consommation de carburant	•	•	•
Consommation d'AdBlue®	•	•	•
Température ambiante	•	•	•
Horloge	•	•	•
Test de sécurité des témoins d'avertissement	•	•	•
Test de sécurité du système de freinage	•	•	•
Test de sécurité, niveau sonore du ventilateur à régime max.	•	•	•
Avertissement et témoin lumineux :			
Charge de la batterie	•	•	•
Frein de stationnement			
Avertissement et message :			
Régénération			
Température de liquide de refroidissement			
Température d'air d'admission			
Température d'huile moteur			
Pression d'huile moteur			
Température d'huile de boîte de vitesses			
Pression d'huile de boîte de vitesses			
Température d'huile hydraulique	•	•	•
Pression de freinage			
Frein de stationnement enclenché			
Pression des accumulateurs de freinage			
Surrégime à l'inversion de marche			
Température de l'huile des ponts			
Pression de direction			
Pression dans le bas moteur			
Verrouillage de l'accessoire ouvert			
Avertissement ceinture de sécurité			
Alarmes de niveau :			
Niveau de carburant			
Niveau d'AdBlue®			
Niveau d'huile moteur	•	•	•
Niveau de liquide de refroidissement			
Niveau d'huile de boîte de vitesses			
Niveau d'huile hydraulique			
Niveau de liquide lave-glace			
Réduction du couple moteur en cas de message d'avertissement :			
Température de liquide de refroidissement élevée	•	•	•
Température d'huile moteur élevée			
Pression d'huile moteur insuffisante			
Pression élevée dans le bas moteur			
Température élevée de l'air d'admission			
Régime moteur ramené au ralenti en cas de message d'avertissement :			
Température d'huile de boîte de vitesses élevée	•	•	•
Patinage des disques d'embrayage			
Clavier numérique rétro-éclairé	•	•	•
Interdiction de démarrage en cas de rapport engagé	•	•	•

Équipement

ÉQUIPEMENT STANDARD

	L150H	L180H	L220H
Système hydraulique			
Distributeur principal 2 sections double effet à pilotage hydraulique	•	•	•
Pompes à débit variable à pistons axiaux (3) :			
1 Groupe de travail, pilotage et freins	•	•	•
2 Groupe de travail, pilotage, direction et freins			
3 Ventilateur de refroidissement et freins			
Leviers à pilotage électro-hydraulique	•	•	•
Verrouillage électronique des fonctions hydrauliques	•	•	•
Arrêt automatique des bras de levage	•	•	•
Positionnement automatique du godet	•	•	•
Vérins à double effet	•	•	•
Jauge transparente de niveau d'huile hydraulique	•	•	•
Refroidisseur d'huile hydraulique	•	•	•
Système de freins			
Double circuit de freinage	•	•	•
Double pédale de frein	•	•	•
Système de freinage de secours	•	•	•
Frein de stationnement électro-hydraulique	•	•	•
Indicateurs d'usure des freins	•	•	•
Cabine			
ROPS (ISO 3471), FOPS (ISO 3449)	•	•	•
Clé unique démarrage / porte	•	•	•
Isolation phonique	•	•	•
Allume-cigare / prise 24 V	•	•	•
Porte verrouillable	•	•	•
Chauffage / dégivrage à aspiration d'air extérieur	•	•	•
Prise d'air extérieur à double filtration	•	•	•
Régulation automatique de la température	•	•	•
Tapis de sol	•	•	•
Deux plafonniers	•	•	•
Rétroviseurs intérieurs	•	•	•
Deux rétroviseurs extérieurs	•	•	•
Vitre coulissante, côté droit	•	•	•
Pare-brise en verre teinté	•	•	•
Ceinture de sécurité à enrouleur (SAE J386)	•	•	•
Colonne de direction réglable	•	•	•
Compartment de rangement	•	•	•
Porte-document	•	•	•
Pare-soleil	•	•	•
Porte-gobelet	•	•	•
Lave-glaces de pare-brise et de vitre arrière	•	•	•
Essuie-glaces de pare-brise et de vitre arrière	•	•	•
Essuie-glaces avant et arrière à fonction intermittente	•	•	•

ÉQUIPEMENT STANDARD

	L150H	L180H	L220H
Entretien et maintenance			
Bouchon de vidange et bouchon de remplissage d'huile moteur placés à un endroit aisément accessible	•	•	•
Bouchon de vidange et bouchon de remplissage d'huile de boîte de vitesses placés à un endroit aisément accessible	•	•	•
Points de graissage regroupés à des endroits aisément accessibles à hauteur d'homme	•	•	•
Prises de pression à connexion rapide pour la boîte de vitesses et le système hydraulique	•	•	•
Coffre à outillage, verrouillable	•	•	•
Équipement extérieur			
Mains courantes orange Hi-Viz	•	•	•
Garde-boue avant et arrière	•	•	•
Silentblocs caoutchouc/huile de suspension de cabine	•	•	•
Silentblocs caoutchouc de suspension du moteur et de la boîte de vitesses	•	•	•
Barre de verrouillage de l'articulation de direction	•	•	•
Préconfiguration pour verrouillage anti-vandalisme :			
Compartment moteur	•	•	•
Calandre			
Anneaux de levage	•	•	•
Anneaux d'arrimage	•	•	•
Contrepoids usiné	•	•	•
Contrepoids préperçé pour des grilles de protection supplémentaires	•	•	•

ÉQUIPEMENT EN OPTION			
	L150H	L180H	L220H
Moteur			
Préfiltre à air, type cyclonique	•	•	•
Préfiltre à air, type à bain d'huile	•	•	•
Pré-filtre à air, type turbo	•	•	•
Arrêt automatique du moteur	•	•	•
Arrêt moteur temporisé	•	•	•
Réchauffeur de bloc moteur 230 V / 110 V	•	•	•
Crépine de remplissage de carburant	•	•	•
Réchauffeur de carburant	•	•	•
Commande manuelle d'accélérateur	•	•	•
Régime max. ventilateur, climats chauds	•	•	•
Radiateur moteur à protection anti-corrosion spéciale	•	•	•
Ventilateur de refroidissement réversible	•	•	•
Ventilateur réversible et refroidisseur de l'huile des ponts	•	•	•
Pneumatiques			
26.5 R25	•	•	—
775/65 R29	•	•	—
29.5 R25	—	—	•
875/65 R29	—	—	•
Différentiel à blocage 100 % dans le pont avant, différentiel à glissement limité dans le pont arrière	•	•	•
Limiteur de vitesse	•	•	•
Carénages de protection des joints d'arbre de roue	•	•	•
Système électrique			
Protection antivol	•	•	•
Contacteur d'arrêt d'urgence	•	•	•
Dispositif de consignation	•	•	•
Phares, réglage asymétrique gauche	•	•	•
Support de plaque d'immatriculation, éclairage intégré	•	•	•
Caméra de recul, écran LCD couleur dans la cabine	•	•	•
Rétroviseurs, sur supports longs	•	•	•
Rétroviseurs chauffants réglables, sur supports longs	•	•	•
Réduction de l'intensité des feux de travail en marche arrière	•	•	•
Alarme de recul, sonore	•	•	•
Alarme de recul, bruit blanc	•	•	•
Feu de recul, à éclats	•	•	•
Phares sur supports courts	•	•	•
Feux de position latéraux	•	•	—
Gyrophare LED	•	•	•
Gyrophare LED, automatique	•	•	•
Phares LED	•	•	•
Feux arrière LED	•	•	•
Feux de travail LED, accessoires	•	•	•
Feux de travail LED sur la cabine, avant et arrière	•	•	•
Feux de travail LED sur l'avant de la cabine, 2 ou 4 feux	•	•	•
Feux de travail LED sur l'arrière de la cabine, 2 ou 4 feux	•	•	•
Feux de travail LED arrière, protégés par une grille, 2 feux	•	•	•
Feux de travail LED avant, au-dessus des phares, 2 feux	•	•	•
Feux de travail LED latéraux, sur la cabine, 4 feux	•	•	•
Packages de feux LED	•	•	•
Feux de travail halogènes, accessoires	•	•	•
Feux de travail halogènes sur la cabine, avant et arrière	•	•	•
Feux de travail halogènes sur la cabine, arrière	•	•	•
Unité d'alimentation électrique 24 V	•	•	•
Alternateur haut débit 120 A	•	•	•
Système de pesage embarqué Load Assist	•	•	•
Système de détection radar	•	•	•

ÉQUIPEMENT EN OPTION			
	L150H	L180H	L220H
Caméra de vision avant, couleur	•	•	•
Alarme sonore de frein de stationnement, pour sièges à suspension pneumatique	•	•	•
Connecteurs pour démarrage de secours, type OTAN	•	•	•
Système hydraulique			
Système de suspension des bras de levage	•	•	•
Circuit séparé de verrouillage de l'accessoire	•	•	•
Kit arctique, circuit hydraulique auxiliaire principal	•	•	•
Protections des flexibles et conduites des bras de levage	•	•	•
Huile hydraulique biodégradable Volvo	•	•	•
Huile hydraulique, non inflammable	•	•	•
Huile hydraulique, climats chauds	•	•	•
Circuit hydraulique auxiliaire principal	•	•	•
Circuits hydrauliques auxiliaires principal et secondaire	•	•	•
Manipulateur multifonction, 2 fonctions	•	•	•
Manipulateur multifonction, 3 fonctions	•	•	•
Manipulateur multifonction, 4 fonctions	•	•	•
Système de freins			
Refroidisseur d'huile et filtre, pont avant et pont arrière	•	•	•
Conduites de freins en acier inoxydable	•	•	—
Cabine			
Manuel de l'Opérateur fixé à la cabine	•	•	•
Climatisation à régulation automatique	•	•	•
Panneau de commande de la climatisation, en degrés Fahrenheit	•	•	•
Filtre anti-amiante (air cabine)	•	•	•
Cendrier	•	•	•
Préfiltre cyclonique, air de ventilation	•	•	•
Filtre au charbon actif	•	•	•
Plaque de fermeture, sous la cabine	•	•	•
Support pour glacière	•	•	•
Accoudoir pour siège Volvo, côté gauche	•	•	•
Siège Volvo renforcé à suspension pneumatique, chauffage intégré et dossier haut	•	•	•
Siège à suspension pneumatique (standard), ceinture de sécurité 2 points	•	•	•
Siège à suspension pneumatique (standard), ceinture de sécurité 3 points	•	•	•
Kit d'installation autoradio avec prise 12 V, côté gauche	•	•	•
Kit d'installation autoradio avec prise 12 V, côté droit	•	•	•
Autoradio avec connexions AUX / USB / Bluetooth	•	•	•
Caisson de basses	•	•	•
Boule de volant de direction	•	•	•
Pare-soleil, vitre arrière	•	•	•
Pare-soleils, vitres latérales	•	•	•
Chauffage de cabine programmable	•	•	•
Vitre coulissante, porte	•	•	•
Clé universelle démarrage / porte	•	•	•
Ouverture de la porte à distance	•	•	•
Miroir de vision avant	•	•	•
Chauffage de cabine sur secteur, 240 V	•	•	•

Équipement

ÉQUIPEMENT EN OPTION			
	L150H	L180H	L220H
Entretien et maintenance			
Graissage centralisé automatique	•	•	•
Système de graissage automatique pour bras de levage grande hauteur	•	•	•
Protection des graisseurs	•	•	•
Prise de prélèvement d'huile	•	•	•
Pompe de remplissage du système de graissage automatique	•	•	•
Kit d'outillage	•	•	•
Kit de clé à écrous de roue	•	•	•
CareTrack, GSM, GSM / Satellite	•	•	•
Surveillance télématique, abonnement	•	•	•
Équipement de protection			
Plaque de blindage sous le châssis avant	•	•	•
Plaque de blindage sous le châssis arrière	•	•	•
Capot de protection renforcé, châssis avant	•	•	•
Capot de protection, châssis arrière	•	•	•
Toit de cabine renforcé	•	•	•
Grilles de protection des phares	•	•	•
Grille de protection de la calandre	•	•	•
Grilles de protection des feux arrière	•	•	•
Grilles de protection des vitres latérales et arrière	•	•	•
Grille de protection du pare-brise	•	•	•
Protection anticorrosion spéciale, peinture de la machine	•	•	•
Protection anticorrosion spéciale, peinture du tablier à attache rapide	•	•	—
Barre de sécurité (dents du godet)	•	•	—
Équipement extérieur			
Echelle d'accès à la cabine, montée sur caoutchouc	•	•	•
Suppression des garde-boue avant	•	•	•
Système de protection contre l'incendie	•	•	•
Garde-boue avant et arrière enveloppants, pour pneus Série 80	•	•	•
Garde-boue avant et arrière enveloppants, pour pneus Série 65	•	•	•
Bras de levage grande hauteur	•	•	•
Chape de remorquage	•	•	•

ÉQUIPEMENT EN OPTION			
	L150H	L180H	L220H
Autre équipement			
Marquage conformité normes CE	•	•	•
Direction par manette électro-proportionnelle (CDC)	•	•	•
Contrepoids, manutention de grumes	•	•	•
Contrepoids, signalisation haute visibilité (chevrons)	•	—	—
Direction de secours avec fonction de test automatique	•	•	•
Autocollant conformité émissions sonores UE	•	•	•
Autocollant conformité émissions sonores USA	•	•	•
Autocollants réfléchissants, contours de la machine	•	•	•
Autocollants réfléchissants (bandes), contour de la cabine	•	•	•
Kit d'insonorisation, extérieur	•	•	•
Panneau 50 km/h	•	—	—
Accessoires			
Godets :	•	•	•
Roche, bord d'attaque droit ou en V	•	•	•
Universel	•	•	•
Reprise / chargement	•	•	•
Basculement latéral	•	•	•
Matériaux légers	•	•	•
Pièces d'usure :	•	•	•
Dents à boulonner et dents à souder	•	•	•
Segments	•	•	•
Contre-lame boulonnée, en trois parties	•	•	•
Fourches à palettes	•	•	•
Potence de manutention	•	•	•
Pincés à grumes	•	•	•

QUELQUES OPTIONS VOLVO

Circuits hydrauliques auxiliaires additionnels



Graissage automatique centralisé



Système d'extinction d'incendie



Refroidisseur externe de l'huile des ponts



Packages de feux LED



Bras de levage grande hauteur



Tous nos produits ne sont pas disponibles pour tous les marchés. Conformément à notre politique d'amélioration permanente, nous nous réservons le droit de modifier sans préavis la conception et les caractéristiques de nos produits. Les illustrations ne représentent pas forcément la version standard de la machine.

VOLVO

Volvo Construction Equipment

www.volvoce.com