



Volvo Construction Equipment

# PL3005D, PL4809D

Poseurs de Pipeline volvo Charge de basculement PL3005D: 51t 112,000lb | PL4809D: 90/102t 197,000/225,000 lb







### Orientation sur 360°

Profitez de performances de levage et de positionnement exceptionnelles avec l'orientation sur 360° du poseur de pipeline Volvo. Il est basé sur une pelle hydraulique : sa tourelle pivote sur 360° pour vous offrir des possibilités de placement quasi infinies.

# Une maniabilité sans égale

Les poseurs de pipeline rotatifs Volvo offrent des avantages exclusifs qui vous donneront une longueur d'avance dans les applications les plus exigeantes. Ils sont construits sur une base de pelle hydraulique et s'orientent sur 360° : vous disposez d'une liberté maximale pour placer les canalisations. Avec Volvo, élargissez votre champ d'action et découvrez de nouvelles opportunités.

## Transport

Les transports sur route s'effectuent sans perte de temps : le PL3005D ne nécessite aucun démontage préalable.



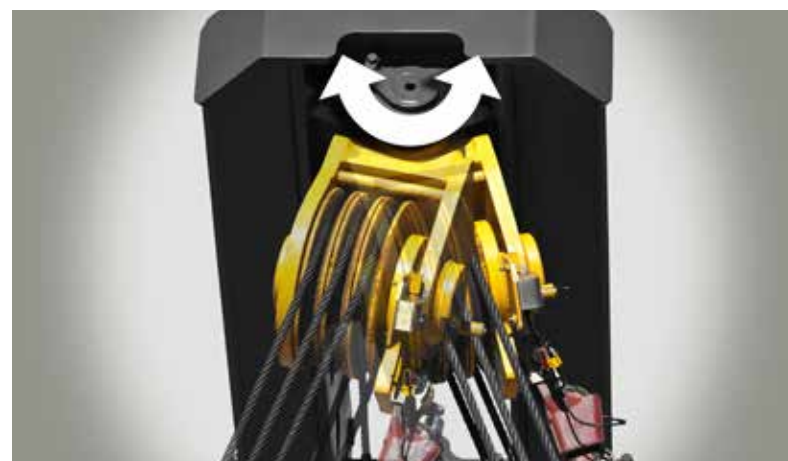
## Modes de travail

Choisissez le débit séparé des pompes pour un contrôle fin lors des opérations combinées levage / transport, ou le cumul de débit pour augmenter la vitesse lors des trajets ou des opérations de placement en position fixe. Le mode fin (F) fournit une pression élevée avec un débit réduit afin d'assurer une force de levage maximale tout en limitant la consommation de carburant.



## Manipulateur multifonction

Particulièrement confortable, le manipulateur multifonction (option) permet de commander de manière précise et simultanée toutes les fonctions hydrauliques. Les commandes du sens de marche et du rétrogradage forcé sont intégrées à la console du manipulateur.



## Filtre d'air de ventilation

L'aspiration de la ventilation est placée en hauteur, là où l'air est le plus propre. Un préfiltre facile à remplacer retient toutes les grosses particules avant que l'air traverse le filtre principal et pénètre dans la cabine. Volvo utilise une conception exclusive qui recycle en permanence 90 % de l'air de la cabine à travers le filtre principal pour éliminer toute trace de poussière.



# Un niveau supérieur de productivité.

Maîtrisez votre charge de travail avec les poseurs de pipeline Volvo. Fiez-vous à leur stabilité et leur capacité de levage sans égales pour venir à bout des chantiers les plus exigeants avec efficacité, rapidité et en toute sécurité.

## Enveloppe de travail

Les poseurs de pipeline Volvo sont équipés d'une flèche longue, articulée à l'avant de la tourelle. Ils offrent ainsi plus de portée et plus de hauteur au crochet de levage pour manipuler les canalisations en toute sécurité, loin de la machine.



## Extension de flèche

S'il faut encore plus de portée, les flèches sont préconfigurées pour recevoir une extension (option) qui s'installe aussi facilement que rapidement. La capacité de levage reste la même mais la portée et la hauteur au crochet accrues assurent une plus grande polyvalence, idéale pour décharger des canalisations ou les raccorder entre elles.



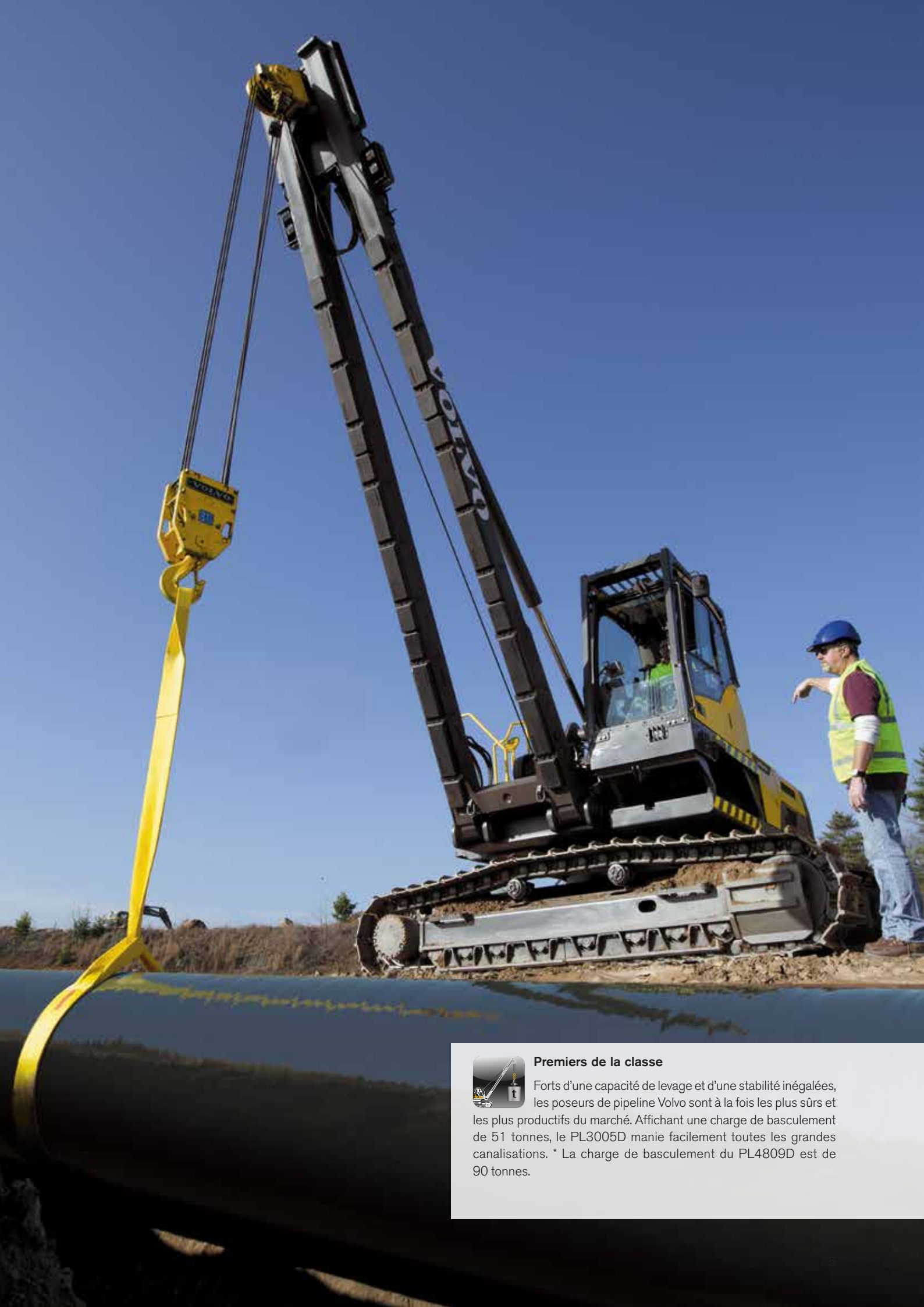
## PL4809D

Des contrepoids supplémentaires, fixés aux bâtis de chenilles, permettent d'abaisser le centre de gravité pour accroître encore la stabilité. Le châssis inférieur reste facile à nettoyer pour une disponibilité optimale de la machine.



## PL3005D

Le PL3005D est équipé d'un contrepoids extra-lourd pour une stabilité maximale, même en cas d'utilisation de l'extension de flèche.



#### Premiers de la classe

Forts d'une capacité de levage et d'une stabilité inégalées, les poseurs de pipeline Volvo sont à la fois les plus sûrs et les plus productifs du marché. Affichant une charge de basculement de 51 tonnes, le PL3005D manie facilement toutes les grandes canalisations. \* La charge de basculement du PL4809D est de 90 tonnes.





#### Contrôleur d'état de charge (LMS)

Le système de gestion de la charge informe l'opérateur sur la charge qu'il peut lever en toute sécurité en tenant compte de la pente. Le LMS surveille en permanence l'inclinaison de la machine, l'angle de la flèche et l'orientation de la tourelle. L'opérateur peut ainsi facilement contrôler la capacité de charge en toutes situations.



# Une sécurité sans pareille

La conception des poseurs de pipeline Volvo a accordé une importance de premier plan à la sécurité. Notre système exclusif de gestion de la charge (LMS) n'est qu'une des fonctions de sécurité intégrées qui vous aideront à augmenter votre productivité en toute tranquillité. Un poseur de pipeline Volvo ne vous laissera jamais tomber.

## Contrôleur LMS

Des capteurs sans fil transmettent en permanence des informations définissant la capacité de charge de la machine. Ces données s'affichent sur l'écran de contrôle placé dans la cabine. Des alarmes visuelles et sonores préviennent l'opérateur lorsque la machine atteint la limite de sa capacité de charge.



## Barre lumineuse LMS

Pour une sécurité accrue sur le chantier, des voyants LED de trois couleurs (verts, jaunes et rouges), placés de chaque côté de la flèche, signalent l'état de charge de la machine au chef de manoeuvre et aux autres opérateurs.



## Sécurité de fin de course

Un système mécanique, doté d'un capteur sans fil, évite que les deux moules viennent en contact durant les opérations de levage.

# Confort et productivité

Volvo accorde une importance cruciale au confort de l'opérateur. C'est pourquoi nous nous sommes attachés à concevoir une cabine luxueuse, montée sur un dispositif de surélévation et offrant une visibilité panoramique sans restriction. Les opérateurs apprécieront ce poste de conduite extrêmement confortable qui leur permettra d'effectuer de longues journées de travail sans fatigue.

## Commande du treuil

Volvo pense à l'opérateur : une vanne de sélection gauche / droite permet de choisir à sa convenance le manipulateur le plus commode pour commander le treuil.



## Surélévation hydraulique de la cabine

Lorsque la cabine est surélevée par notre système exclusif à parallélogramme, l'opérateur dispose d'une visibilité incomparable sur l'intérieur de la tranchée et la zone environnante. Il suffit d'abaisser la cabine pour faciliter le transport de la machine.

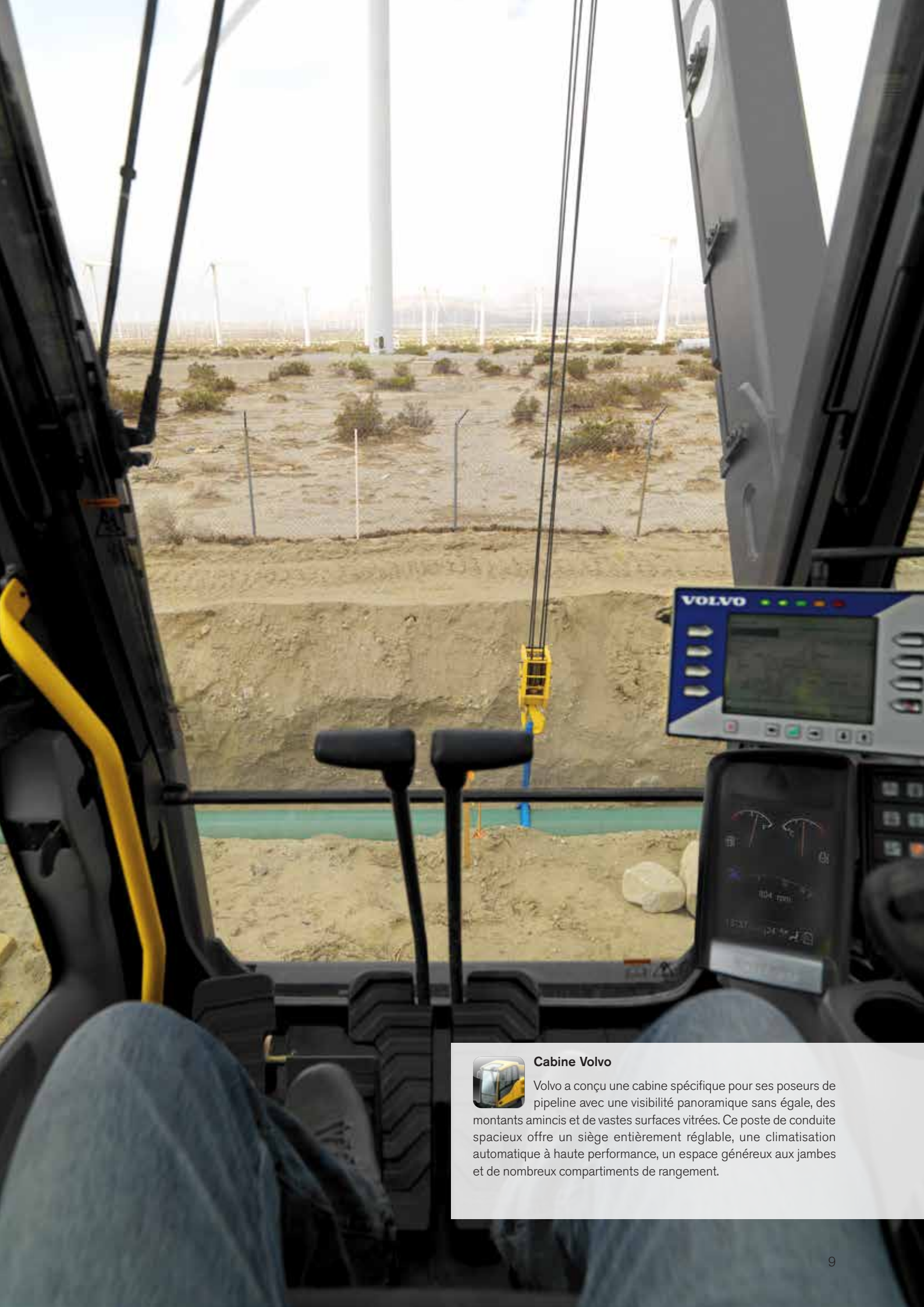


## Caméras

Pour une sécurité maximale, une caméra de recul et une caméra latérale affichent des vues claires et précises sur l'écran de contrôle couleur I-ECU des zones sur l'arrière et le côté de la machine. Les deux images peuvent être affichées séparément ou côte-à-côte.







#### Cabine Volvo

Volvo a conçu une cabine spécifique pour ses poseurs de pipeline avec une visibilité panoramique sans égale, des montants amincis et de vastes surfaces vitrées. Ce poste de conduite spacieux offre un siège entièrement réglable, une climatisation automatique à haute performance, un espace généreux aux jambes et de nombreux compartiments de rangement.



### Vérin inversé

Le vérin de levage inversé, optimisé en longueur et diamètre, accroît considérablement la visibilité latérale.

### Enveloppe de travail

Les poseurs de pipeline Volvo sont pourvus d'une flèche longue, articulée à l'avant de la tourelle. Ils offrent ainsi plus de portée et plus de hauteur au crochet de levage.

### Sécurité de fin de course du treuil

Pour une sécurité et une disponibilité accrues, le système de fin de course évite que les deux moulles viennent en contact pendant les opérations de levage.

### Composants communs

Les pièces d'usure et d'entretien sont les mêmes que celles des pelles Volvo. Vous êtes assuré d'une disponibilité optimale des pièces détachées.



### Contrôleur d'état de charge (LMS)

Fonctionnant avec des capteurs sans fil, le système de gestion de la charge informe l'opérateur sur la charge qu'il peut lever en toute sécurité en tenant compte de la pente.



### Premiers de la classe

Forts d'une capacité de levage et d'une stabilité inégalées, les poseurs de pipeline Volvo sont à la fois les plus sûrs et les plus productifs du marché.



### Conversion facile

Transformez rapidement votre poseur de pipeline en pelle en remplaçant la flèche de levage par le groupe de travail excavation (option).

### Facilité de transport

Pour un transport facile d'un chantier à un autre, le PL4809D est équipé d'un châssis inférieur à voie variable (extension / rétraction hydraulique) et le PL3005D ne nécessite aucun démontage préalable.



# Le top des poseurs de pipeline.

## Treuil

Volvo pense à l'opérateur : une vanne de sélection gauche / droite permet de choisir à sa convenance le manipulateur le plus commode pour commander le treuil.



### Orientation sur 360°

La tourelle pivote sur 360° pour vous offrir des possibilités de placement quasi infinies.



### Parallélogramme de levage de la cabine

Lorsque la cabine est surélevée par notre système exclusif à parallélogramme, l'opérateur dispose d'une visibilité incomparable sur l'intérieur de la tranchée et la zone environnante.



### Facilité d'entretien

Les filtres et les points de contrôle sont regroupés et facilement accessibles depuis le sol grâce à de larges capots à grande ouverture.

### Frein d'orientation

Un verrouillage mécanique surdimensionné assure l'immobilisation de la tourelle, quel que soit son angle par rapport au châssis inférieur, lors du placement d'une charge ou de son maintien dans une pente.

### PL4809D - Force de traction exceptionnelle

Grâce à sa force de traction accrue de 70 %, le PL4809D se manoeuvre facilement sur terrains accidentés. Il est capable de franchir une pente de 30° tout en transportant de lourdes charges. Il se déplace également bien plus rapidement sur terrain plat que son prédécesseur.





#### **Conversion facile**

Le système hydraulique du poseur de pipeline Volvo est conçu pour assurer aussi bien les fonctions d'un poseur que les fonctions d'une pelle. Transformez rapidement votre poseur de pipeline en pelle en remplaçant la flèche de levage par le groupe de travail excavation (option) et profitez de performances de fouille équivalentes à celles d'une pelle conventionnelle.



# Une polyvalence extrême

Les poseurs de pipeline rotatifs Volvo sont conçus pour vous offrir un retour sur investissement maximal. Polyvalents par nature, ils ne restent jamais inactifs : ils peuvent être facilement transformés en pelle conventionnelle ou utilisés pour d'autres applications de levage lourd. Plus d'efficacité, plus de rentabilité. C'est Volvo.

## Conversion rapide

Grâce aux connexions et circuits hydrauliques installés d'origine, il suffit de deux personnes et d'une journée de travail pour transformer le poseur de pipeline en pelle.



## Système de gestion des accessoires (AMS)

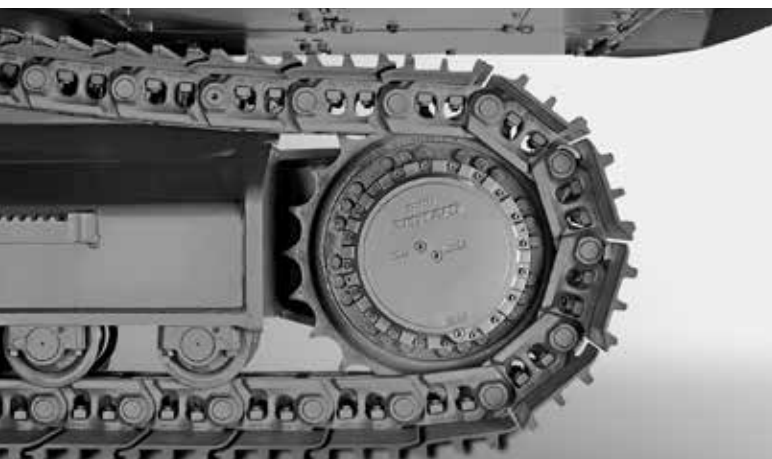
Le système de gestion des accessoires enregistre jusqu'à 18 réglages prédéfinis pour différents accessoires hydrauliques. Il permet d'ajuster le débit (standard) et la pression (option) afin d'obtenir une efficacité optimale avec les accessoires les plus divers.

# Une disponibilité maximale

Sur un chantier encore plus qu'ailleurs, le temps c'est de l'argent. Volvo a donc regroupé les points de contrôle et d'entretien de ses poseurs de pipeline de sorte à ce qu'ils soient facilement accessibles à hauteur d'homme et que vous puissiez entretenir votre machine sans effort et sans perte de temps. Les pièces d'usure et d'entretien sont les mêmes que celles des pelles Volvo. Vous êtes assuré d'une disponibilité optimale des pièces détachées.

## Filtres regroupés

Les filtres sont regroupés à l'écart du moteur et des radiateurs pour simplifier les opérations de nettoyage et d'entretien. Les radiateurs indépendants offrent une capacité de refroidissement maximale.



## Pièces détachées d'origine Volvo

N'utilisez que des pièces détachées d'origine Volvo pour que votre machine garde tout au long de sa vie la qualité qui fait la renommée de Volvo. Les pièces d'usure et d'entretien des poseurs de pipeline sont les mêmes que celles des pelles Volvo. Vous pouvez compter sur une disponibilité optimale et un coût réduit.

## CareTrack\*

Les poseurs de pipeline Volvo sont équipés d'origine de CareTrack, le système de surveillance télématique Volvo. Economiser du carburant. Réduire vos coûts. Gagner en rentabilité. Avec CareTrack, c'est possible.

\* Dans les régions de distribution où CareTrack est disponible.





#### Facilité d'entretien

Les filtres et les points de contrôle sont regroupés et facilement accessibles par de larges capots à grande ouverture. Ils sont placés à hauteur d'homme partout où c'est possible. Cette excellente accessibilité vous fera gagner un temps précieux lors des contrôles quotidiens.

# Volvo PL3005D, PL4809D – Détails

## Moteur

Les poseurs de pipeline Volvo sont équipés de moteurs diesel de dernière génération disposant de la technologie de combustion avancée Volvo (V-ACT). Ils se distinguent par des émissions réduites, des performances élevées et un excellent rendement énergétique.

Ils sont conformes aux normes UE Etape III phase B et EPA Tier 4i. Ils utilisent une injection haute pression ultra-précise, un turbocompresseur, un refroidisseur de l'air d'admission et une régulation électronique afin d'offrir des performances optimales.

### PL3005D

Moteur	Volvo	D8H		
Puissance max. à	tr/s-tr/min	30 / 1 800		
Nette, ISO 9249/ SAE J1349	kW / Ch (metric)	Ch	169 / 230	227
Brute, ISO 14396/ SAE J1995	kW / Ch (metric)	Ch	170/231	228
Couple max.	Nm à tr/min	lbf ft	1 139 / 1 350	840
Nbre de cylindres	6			
Cylindrée	L	in <sup>3</sup>	7.8	476
Alésage	mm	in	110	4.3
Course	mm	in	138	5.4

### PL4809D

Moteur	Volvo	D13H		
Puissance max. à	tr/s-tr/min	30/1 800		
Nette, ISO 9249/ SAE J1349	kW / Ch (metric)	Ch	256 / 348	343
Brute, ISO 14396/ SAE J1995	kW / Ch (metric)	Ch	265 / 360	355
Couple max.	Nm à tr/min	lbf ft	1 800 / 1 400	1 327
Nbre de cylindres	6			
Cylindrée	L	in <sup>3</sup>	12.8	781
Alésage	mm	in	131	5.2
Course	mm	in	158	6.2

## Moteur\*

Moteur à hautes performances : six cylindres en ligne, 7 litres, position verticale, refroidissement liquide, injection haute pression à pilotage électronique, recirculation interne des gaz d'échappement\* (\*selon la zone de distribution), turbocompresseur à clapet de décharge et refroidissement de l'air d'admission. Conforme aux normes UE Etape III phase A / EPA Tier 3.

### PL3005D \*

Moteur	Volvo	D7F		
Moteur	30 / 1 800			
Nette, ISO 9249/ SAE J1349	kW / Ch (metric)	169 / 230		
Brute, ISO 14396/ SAE J1995	kW / Ch (metric)	170 / 231		
Couple max.	Nm à tr/min	lbf ft	1 080 / 1 350	797
Nbre de cylindres	6			
Cylindrée	L	in <sup>3</sup>	7.1	433
Alésage	mm	in	108	4.2
Course	mm	in	130	5.1

### PL4809D \*

Moteur	Volvo	D13F		
Moteur	30 / 1 800			
Nette, ISO 9249/ SAE J1349	kW / Ch (metric)	256 / 348		
Brute, ISO 14396/ SAE J1995	kW / Ch (metric)	265 / 360		
Couple max.	Nm à tr/min	lbf ft	1 800 / 1 400	1 327
Nbre de cylindres	6			
Cylindrée	L	in <sup>3</sup>	12.8	781
Alésage	mm	in	131	5.2
Course	mm	in	158	6.2



### Système électrique

Système électrique à haute capacité et protection totale. Connexions électriques étanches à double verrouillage pour une résistance maximale à la corrosion. Protection intégrale des relais et des électrovannes.

### Système de traction

Chaque chenille est entraînée par un moteur à deux gammes de vitesse à sélection automatique. Chaque moteur est freiné par un frein multidisque à libération hydraulique et activation par ressorts. Les ensembles moteur/réducteur/frein sont bien protégés à l'intérieur des bâtis de chenilles. \* Le PL4809D est équipé de moteurs à vitesse variable pilotés par l'opérateur.

Vitesse de pointe

PL3005D	km/h	mph	5,9	3,5
PL3005D *	km/h	mph	5,5	3,4
PL4809D	km/h	mph	6	3,7

### Châssis inférieur

PL4809D : le châssis inférieur à voie variable (extension / rétraction hydraulique) offre une stabilité maximale en position étendue. Il peut être rétracté pour diminuer la largeur de transport. Des contrepoids fixés aux bâtis de chenilles abaissent le centre de gravité et augmentent encore la stabilité. Ils peuvent être facilement déposés pour réduire le poids de transport.

### Système hydraulique

Le système hydraulique est conçu pour accroître la productivité avec des capacités de levage élevées, une précision de manoeuvre optimale et une consommation de carburant réduite.

#### PL3005D

Pompes principales : 2 pompes à débit variable à pistons axiaux

Débit max. l/min gpm 2 x 263 2 x 69

Pompe de pilotage : pompe à engrenage

Débit max. l/min gpm 18 4,8

#### PL4809D

Pompes principales : 2 pompes à débit variable à pistons axiaux

Débit max. l/min gpm 2 x 358 2 x 94

Pompe de pilotage : pompe à engrenage

Débit max. l/min gpm 32 8,5

### Moteurs hydrauliques

Translation : moteurs à cylindrée variable à pistons axiaux et frein mécanique

Orientation : moteur à cylindrée fixe à pistons axiaux et frein mécanique

### Cabine

La cabine Volvo CareCab comporte une structure de protection intégrée. Elle garantit la sécurité de l'opérateur tout en lui offrant beaucoup de volume intérieur et d'espace aux jambes et aux pieds. En mode travail, la cabine se relève de 496 mm sur un dispositif hydraulique à parallélogramme. L'opérateur dispose ainsi d'un champ de vision dégagé sur toute la zone environnante, le treuil, la flèche et le crochet de levage. La visibilité est maximale grâce à de larges surfaces vitrées, une vitre de toit et une vitre coulissante en deux parties sur la porte. Sécurité et confort permettent à l'opérateur de travailler avec efficacité et en toute confiance. Le siège suspendu Deluxe est réglable en hauteur, inclinaison de l'assise, inclinaison du dossier et position avant / arrière. Il est doté d'une ceinture de sécurité à enrouleur et d'une suspension horizontale (activable à volonté) qui isole l'opérateur des vibrations.

### Flèche

Grâce à la flèche excentrée, l'opérateur bénéficie d'une visibilité dégagée sur le crochet à toutes les hauteurs et jusque dans la tranchée pour un placement sûr et précis des canalisations. La flèche longue offre une portée et une hauteur de levage supérieures : la machine peut travailler à bonne distance de la tranchée.

### Treuil

Treuil à réducteur planétaire et mouflage en tête de flèche pour un levage puissant, précis et souple. Le moteur hydraulique du treuil est doté d'un frein multidisque à application par ressorts et libération hydraulique.

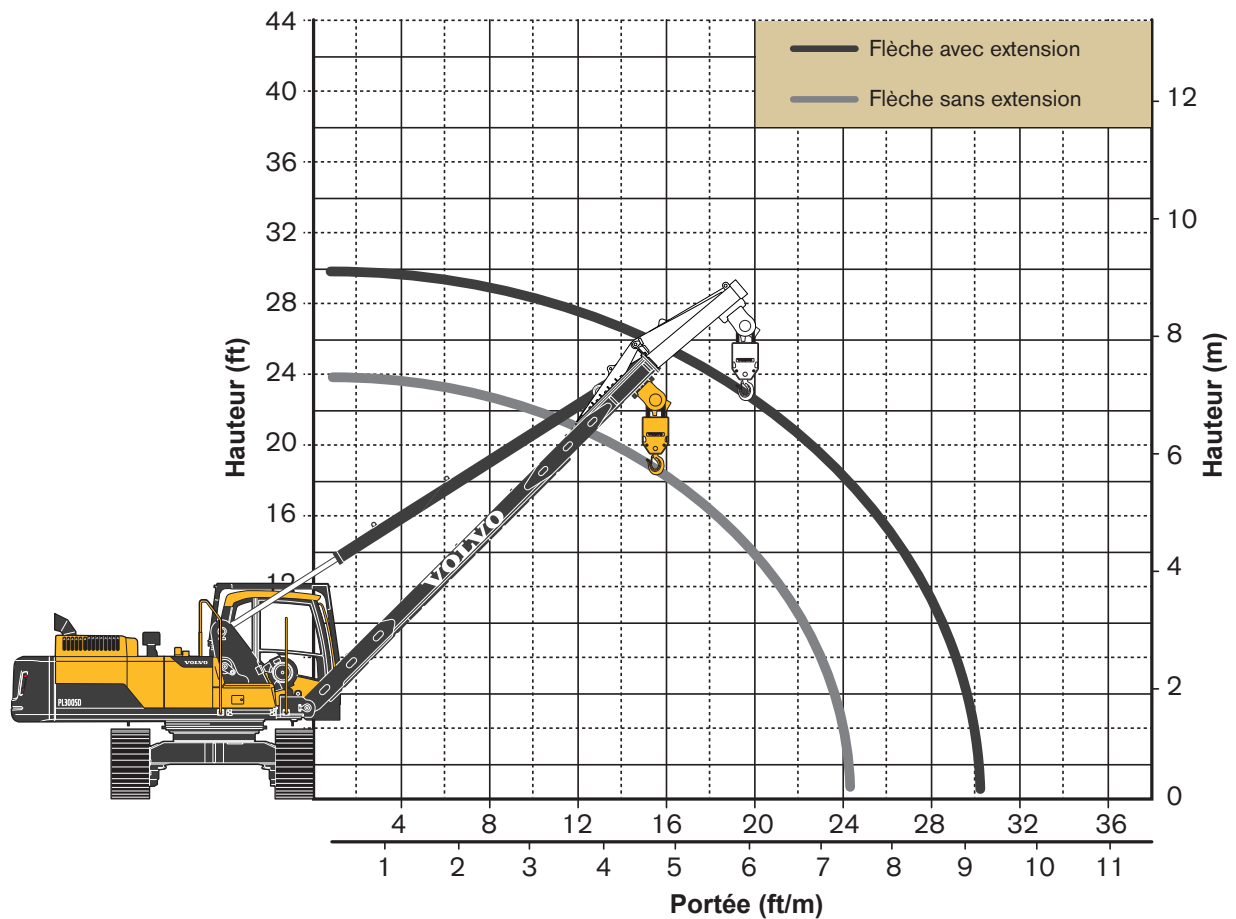
### Système de gestion de la charge

Le système de gestion de la charge Volvo (LMS) accroît la sécurité, l'efficacité et la confiance en soi de l'opérateur. Les poseurs de pipeline Volvo sont dotés de capteurs placés sur la flèche et la tourelle qui permettent à l'ordinateur embarqué de calculer la charge admissible en fonction de l'angle de la flèche, de l'orientation de la tourelle et de l'inclinaison de la machine. L'ordinateur compare en permanence la charge réelle et la charge nominale et les affiche en temps réel sur un écran de contrôle placé dans la cabine. Des alarmes visuelles et sonores avertissent l'opérateur lorsque la machine atteint la limite de sa capacité. L'opérateur garde ainsi un contrôle total de la machine, sur le plat comme en pente et sur les 360° de l'orientation. Le système de gestion de la charge utilise également des témoins lumineux placés des deux côtés de la flèche pour signaler l'état de charge de la machine à l'équipe au sol et aux autres opérateurs lors des opérations de levage conjointes.

\* Amérique du Nord et Europe exclues

# Caractéristiques techniques

## ENVELOPPE DE TRAVAIL PL3005D



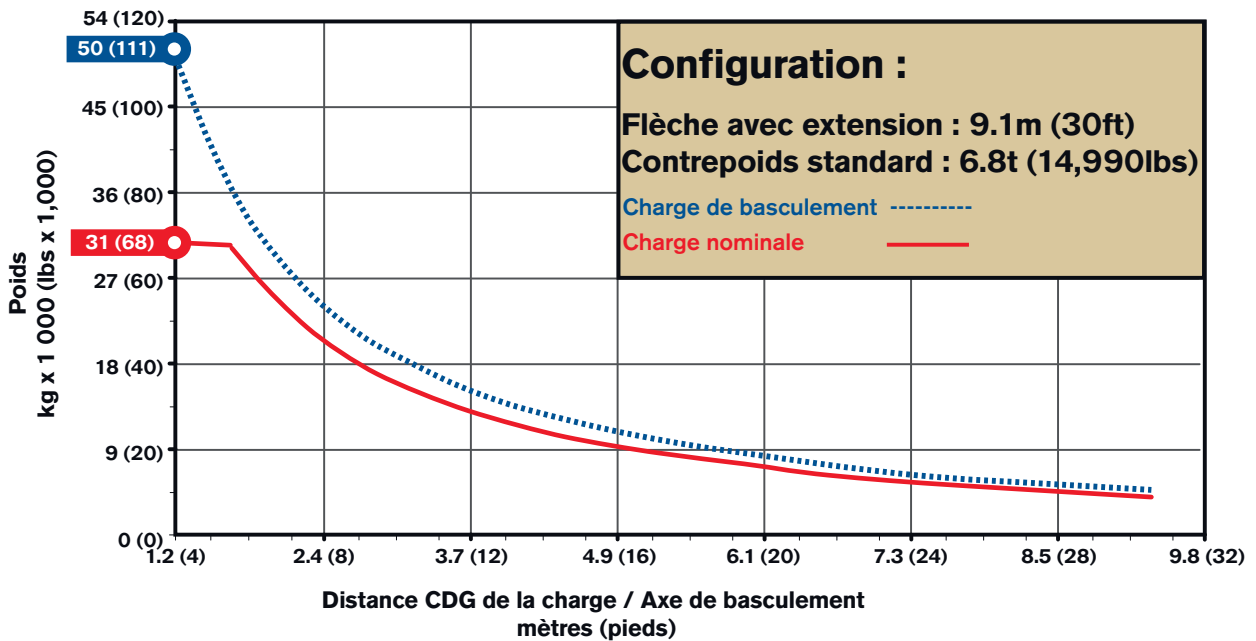
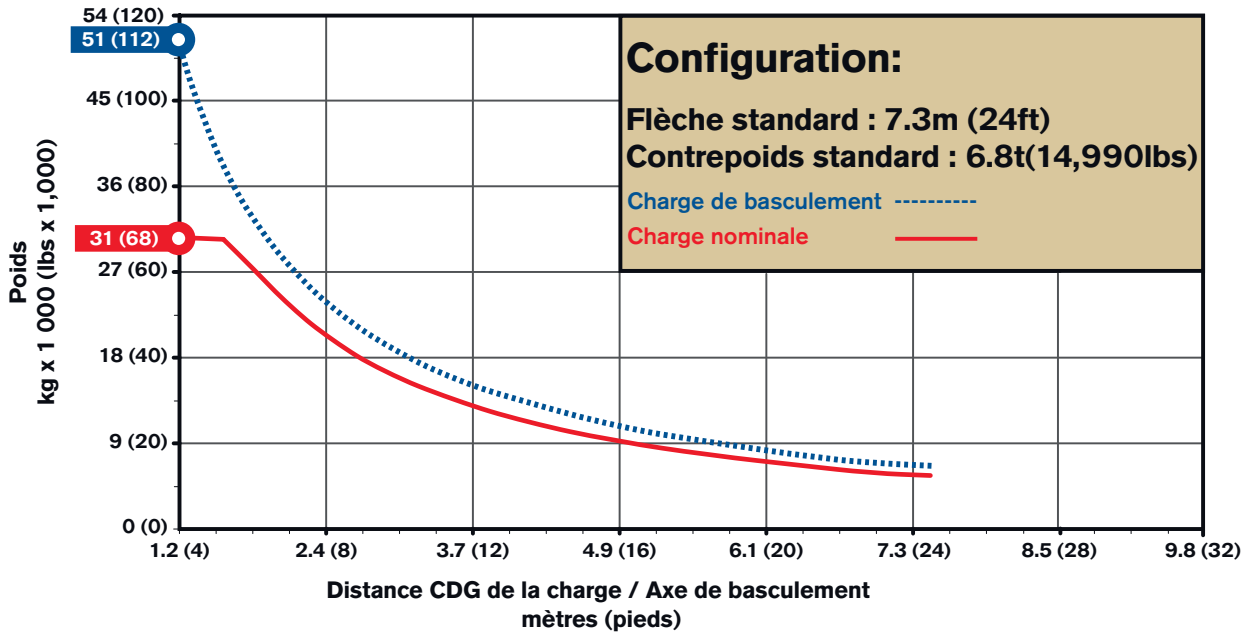
### Remarques PL3005D

Charge de basculement max. mesurée selon les normes ISO 8813, SAE J743 et ASME B30.14. Capacité nominale mesurée selon les normes ISO 8813 et ASME B30.14, capacité de levage valable sur 360°.

Longueur de la flèche	m	ft in	7.3	24'
Contrepoids (arrière tourelle)	kg	lb	6 800	14,990
Contrepoids (bâti de chenilles)	kg	lb	--	--
Câble	mm	ft in	16	5/8"
Résistance min. à la rupture	kg	lb	20 600	45,400
Mouflage du bloc de levage		Brins		6

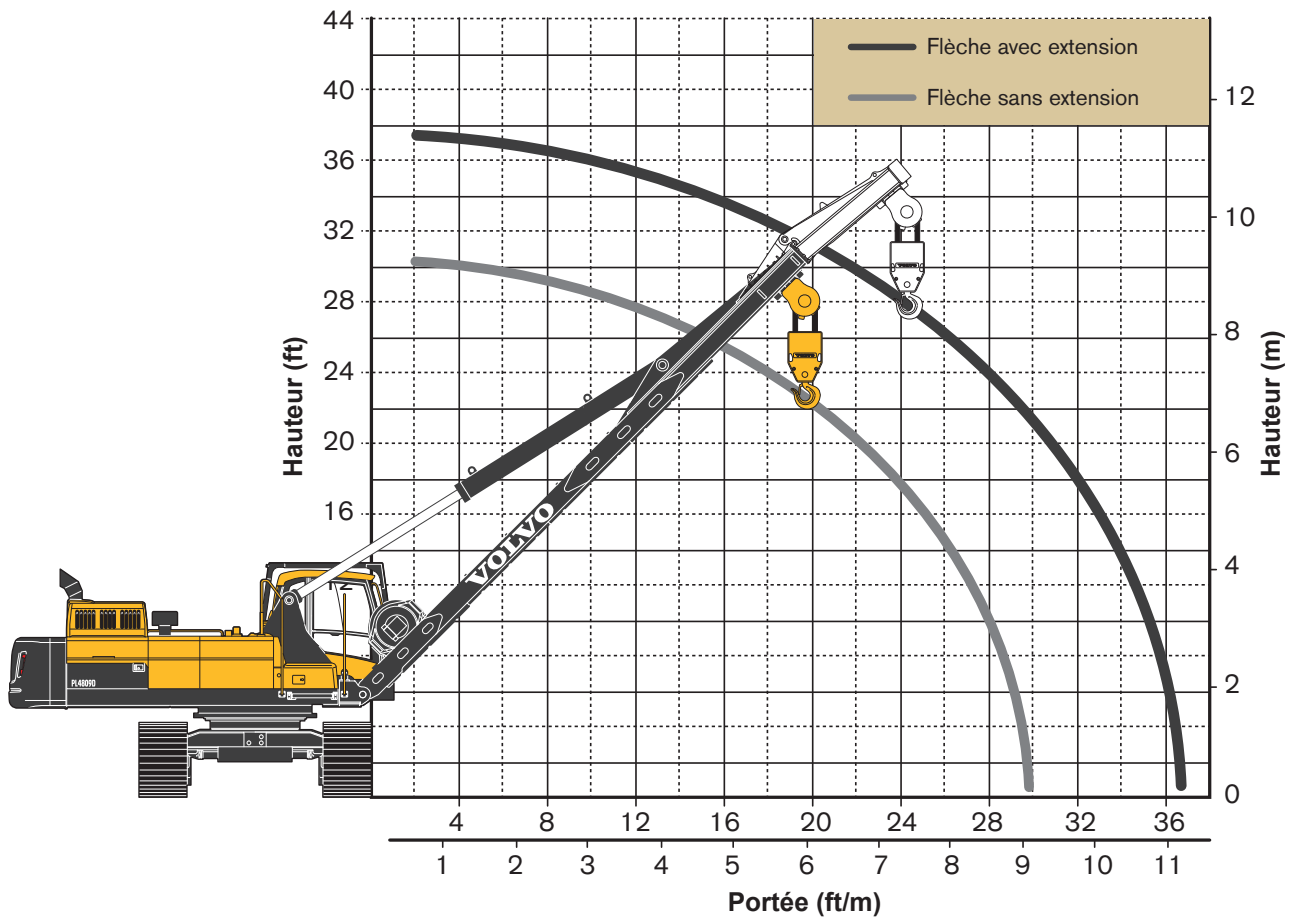


**ABAQUES DE CHARGE EN CONFIGURATION STANDARD PL3005D**



# Caractéristiques techniques

## ENVELOPPE DE TRAVAIL PL4809D



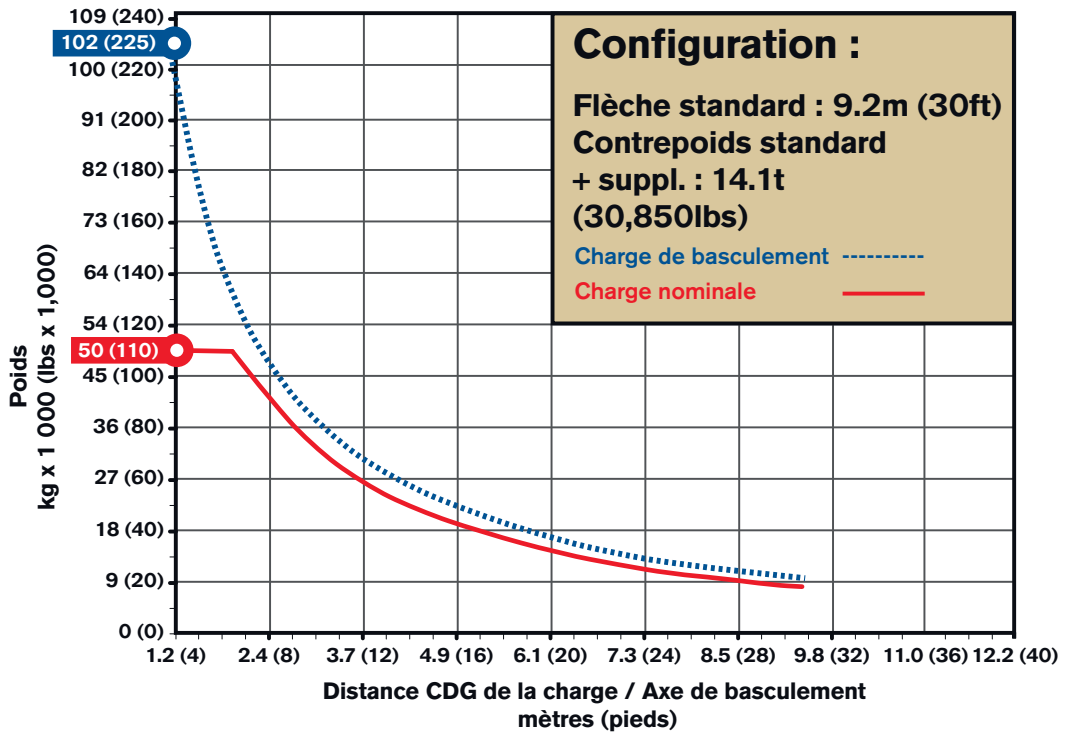
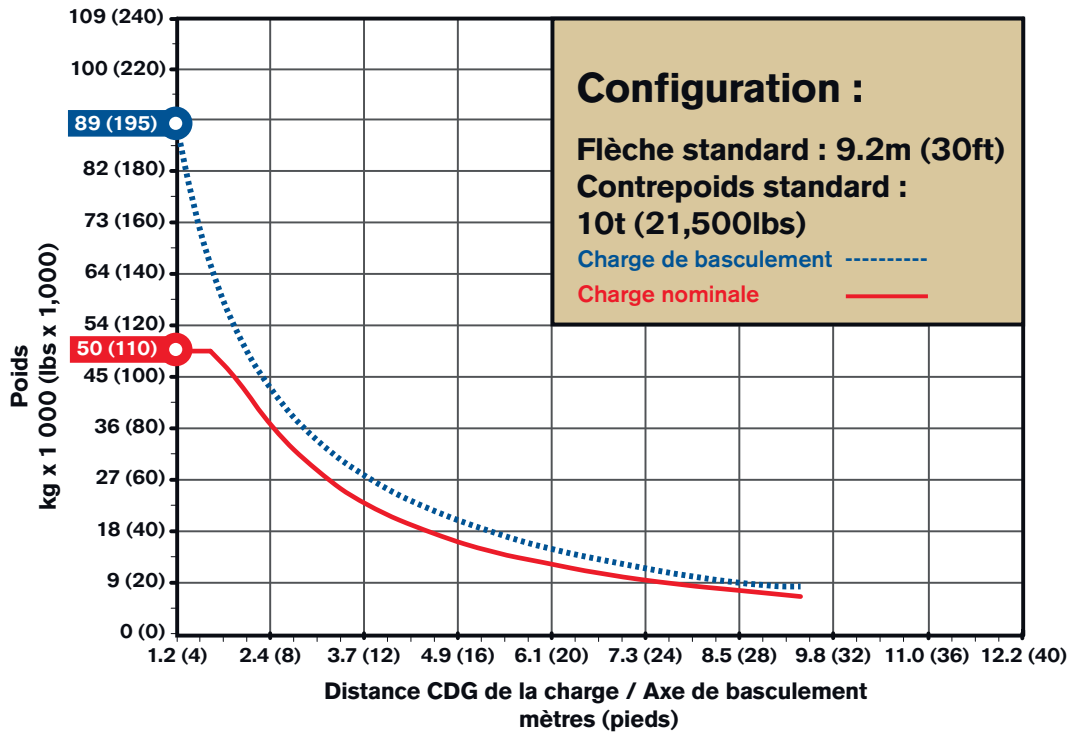
### Remarques PL4809D

Charge de basculement max. mesurée selon les normes ISO 8813, SAE J743 et ASME B30.14. Capacité nominale mesurée selon les normes ISO 8813 et ASME B30.14, capacité de levage valable sur 360°.

Longueur de la flèche	m	ft in	9.2	30' 2"
Contrepoids (arrière tourelle)	kg	lb	8 900	19,620
Contrepoids (bâti de chenilles)	kg	lb	2 X 945	2 X 2,083
Câble	mm	ft in	22.2	7/8"
Résistance min. à la rupture	kg	lb	36 000	79,400
Mouflage du bloc de levage		Brins		6

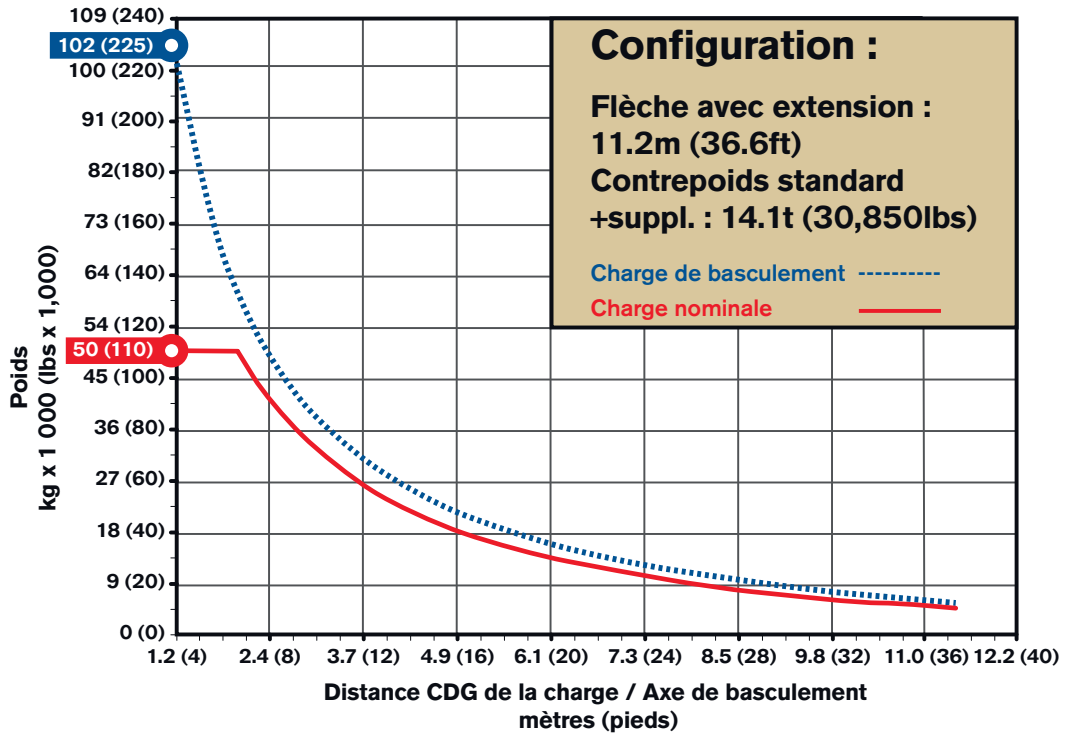
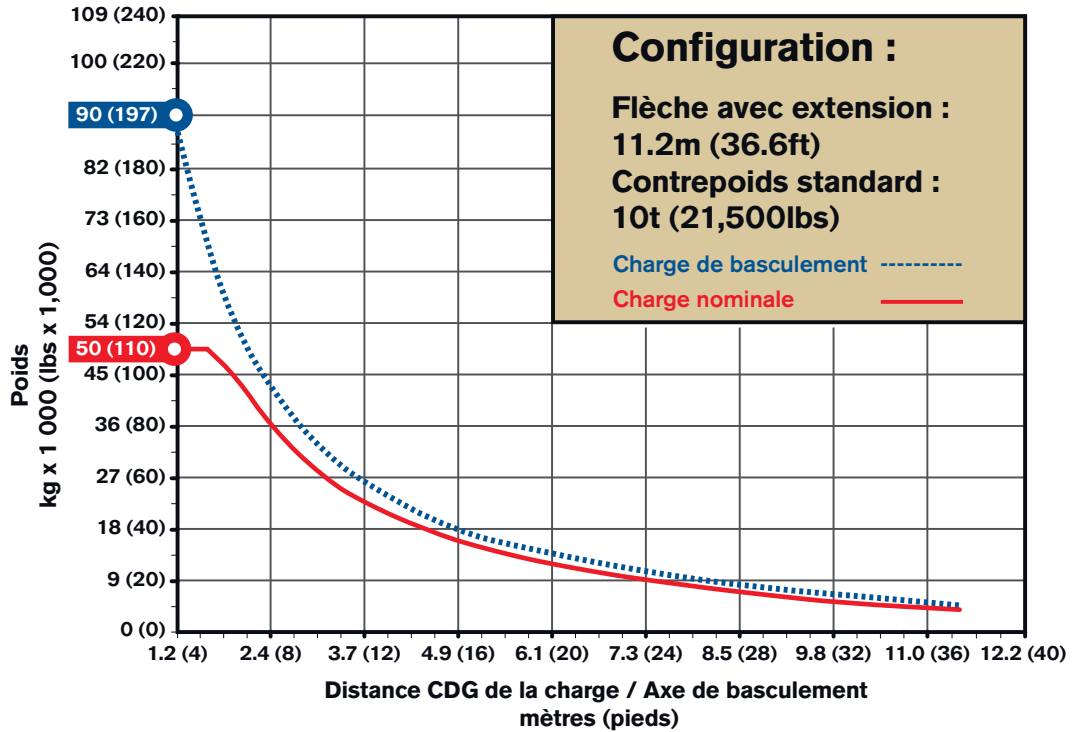


**ABAQUES DE CHARGE EN CONFIGURATION STANDARD PL4809D**



# Caractéristiques techniques

## ABAQUES DE CHARGE EN CONFIGURATION STANDARD PL4809D





**POIDS OPÉRATIONNEL ET PRESSION AU SOL**

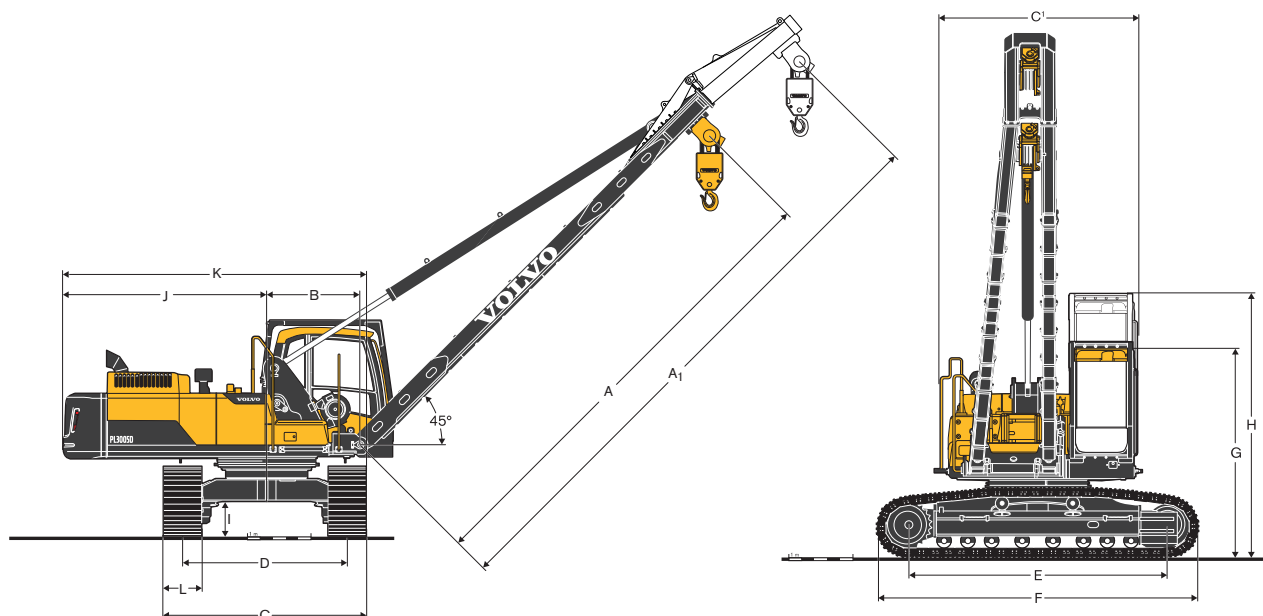
Largeur des tuiles		Avec flèche standard		Pression au sol		Largeur des tuiles		Avec extension de flèche 2m (6')		Pression au sol	
mm	in	kg	lb	kPa	psi	mm	in	kg	lb	kPa	psi
<b>PL3005D*</b>											
600	24"	35 330	77,890	66.8	9.7	600	24"	36 340	80,115	68.7	10.0
750	30"	36 015	79,400	54.4	7.9	750	30"	37 020	81,615	56.0	8.1
800	32"	36 240	79,895	51.4	7.4	800	32"	37 245	82,110	52.8	7.7
<b>PL3005D</b>											
600	24"	35 110	77,405	65.2	9.5	600	24"	36 135	79,665	67.1	9.7
750	30"	35 765	78,850	53.2	7.7	750	30"	36 790	81,110	54.6	7.9
800	32"	35 880	79,105	50.3	7.3	800	32"	36 905	81,365	51.7	7.5
<b>PL4809D*</b>											
										<b>Avec contrepoids supplémentaire</b>	
700	28"	58 160	128,220	85.3	12.4	700	28"	62 980	138,840	92.2	13.4
750	30"	58 200	128,310	79.4	11.5	750	30"	63 020	138,935	86.3	12.5
900	36"	58 965	129,995	67.7	9.8	900	36"	63 780	140,610	72.6	10.5
1 050	42"	59 725	131,670	58.8	8.5	1 050	42"	64 540	142,285	62.8	9.1
<b>PL4809D</b>											
										<b>Avec contrepoids supplémentaire</b>	
700	28"	58 160	128,220	85.3	12.4	700	28"	62 980	138,840	92.2	13.4
750	30"	58 200	128,310	79.4	11.5	750	30"	63 020	138,935	86.3	12.5
900	36"	58 965	129,995	67.7	9.8	900	36"	63 780	140,610	72.6	10.5
1 050	42"	59 725	131,670	58.8	8.5	1 050	42"	64 540	142,285	62.8	9.1

<b>AUTRES POIDS</b>	<b>Unit</b>		<b>PL3005D</b>		<b>PL4809D</b>	
1. Flèche avec moufle supérieur	kg	lb	2 575	5,675	-	-
Flèche avec treuil* + moufle supérieur	kg	lb	-	-	7 535	19,750
2. Vérin de flèche (vide)	kg	lb	580	1,280	1 425	3,140
3. Adaptateur entre machine de base et flèche, (treuil inclus)	kg	lb	2 250	4,965	-	-
Adaptateur entre machine de base et flèche	kg	lb	-	-	3 140	6,570
4. Moufle inférieur (avec crochet)	kg	lb	260	575	520	1,145
5. Contrepoids (arrière tourelle)	kg	lb	6 800	14,990	8 900	19,620
Contrepoids (bâts de chenilles)	kg	lb	-	-	2 x 945	2 x 2,083
6. Extension de flèche	kg	lb	860	1,895	1 735	3,240
7. Contrepoids supplémentaire	kg	lb	-	-	4 100	9,040
Machine de base (machine complète moins 1. à 5.)	kg	lb	22 645	49,920	34 500	76,060

\* Amérique du Nord et Europe exclues

# Caractéristiques techniques

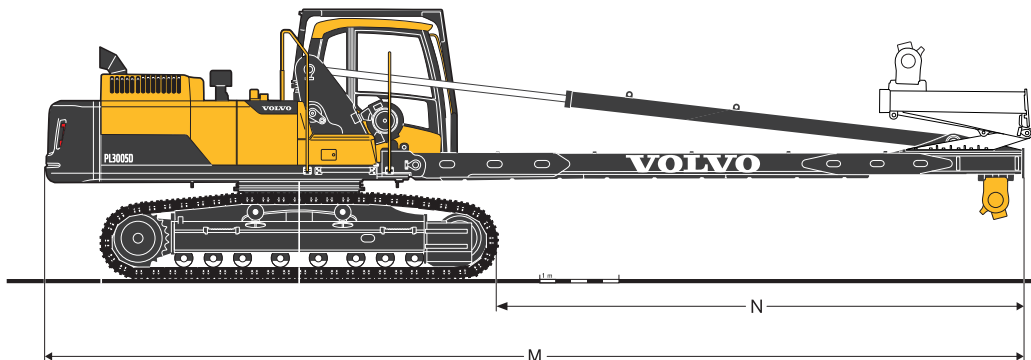
## DIMENSIONS



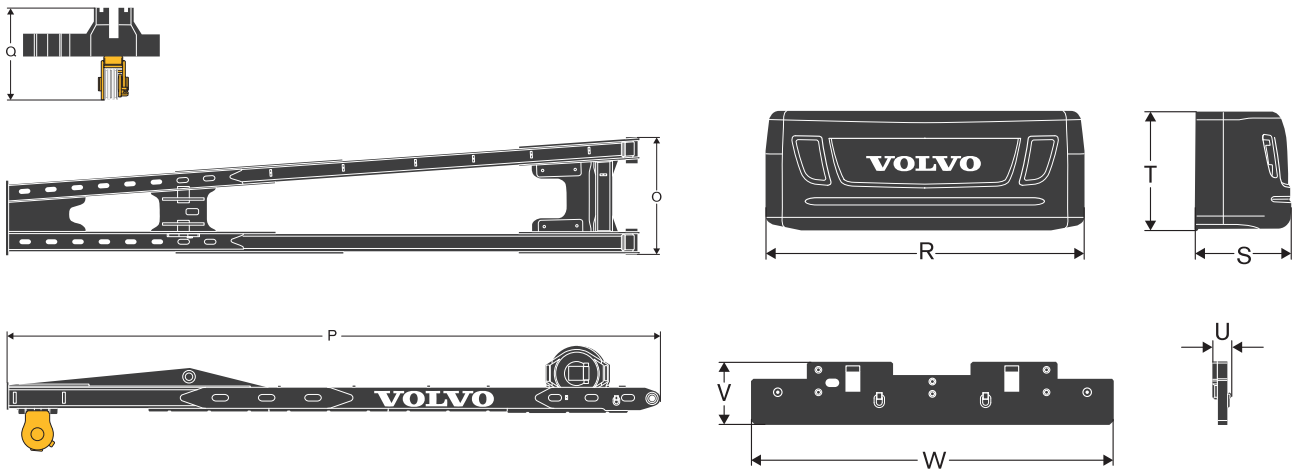
Description	Unité	PL3005D		PL4809D	
A Longueur de la flèche	mm ft in	7 320	24'0"	9 236	30'4"
A <sub>1</sub> Longueur de la flèche (avec extension)	mm ft in	9 150	30'0"	11 229	36'10"
B Distance axe d'orientation / axe de pied de flèche	mm ft in	1 470	4'10"	1 680	5'6"
C Largeur hors tout *avec chenilles de 600 mm	mm ft in	3 190	10'6"	-	-
Largeur hors tout (PL4809D avec châssis à largeur max.)	mm ft in	-	-	3 640	11'11"
Largeur hors tout (PL4809D avec châssis à largeur min.)	mm ft in	-	-	3 140	10'4"
Largeur hors tout (PL4809D avec châssis à largeur max. et contreponds latéraux)	mm ft in	-	-	3 731	12'3"
C <sub>1</sub> Largeur hors tout à la tourelle	mm ft in	2 890	9'6"	2 990	9'10"
D Largeur de voie (PL4809D avec châssis à largeur max.)	mm ft in	2 590	8'6"	2 890	9'6"
E Entraxe barbotin / roue folle	mm ft in	3 970	13'	4 370	14'4"
F Longueur hors tout aux chenilles	mm ft in	4 950	16'3"	5 377	17'8"
G Hauteur hors tout, cabine en position basse	mm ft in	3 280	10'9"	3 540	11'7"
Hauteur hors tout, cabine en position basse avec structure ROPS	mm ft in	3 390	11'1"	3 645	12'0"
H Hauteur hors tout, cabine en position haute	mm ft in	3 770	12'4"	4 035	13'3"
Hauteur hors tout, cabine en position haute avec structure ROPS	mm ft in	3 880	12'9"	4 141	13'7"
I Garde au sol min.	mm ft in	545	1'9"	555	1'10"
J Rayon d'orientation de l'arrière de la tourelle	mm ft in	3 200	10'6"	3 882	12'9"
K Largeur max. machine de base, tourelle perpendiculaire aux chenilles (avec des tuiles de 600 mm)	mm ft in	4 795	15'7"	5 702	18'8"
L Tuiles	mm ft in	600	24"	700	28"
L <sub>1</sub> Tuiles	mm ft in	750	30"	750	30"
L <sub>2</sub> Tuiles	mm ft in	800	32"	900	36"
L <sub>3</sub> Tuiles	mm ft in	-	-	1 050	42"



## Dimensions - Machine de base



## Dimensions - Éléments



Description	Unité	PL3005D		PL4809D	
M Longueur hors tout de transport	mm ft in	12 340	40'6"	15 260	50'1"
Longueur hors tout de transport (avec extension de flèche)	mm ft in	14 210	46'7"	17 250	56'7"
N Distance aplomb des chenilles / extrémité flèche	mm ft in	6 670	21'11"	8 700	28'6"
O Largeur de la flèche (au pied de flèche)	mm ft in	1 420	4'8"	1 795	5'11"
P Longueur totale de la flèche	mm ft in	7 780	25'6"	9 820	32'3"
Q Hauteur totale de la flèche	mm ft in	590	1'11"	1 370	4'6"
R Largeur du contreponds arrière	mm ft in	-	-	2 990	9'10"
S Longueur du contreponds arrière	mm ft in	-	-	920	3'0"
T Hauteur du contreponds arrière	mm ft in	-	-	1 150	3'9"
U Largeur d'un contreponds latéral (bâtis de chenilles)	mm ft in	-	-	180	7"
V Hauteur d'un contreponds latéral (bâtis de chenilles)	mm ft in	-	-	590	1'11"
W Longueur d'un contreponds latéral (bâtis de chenilles)	mm ft in	-	-	3 325	10'10"

## Largeur hors tout de transport

### PL3005D

Unité		Largeur des tuiles		Largeur hors tout machine	
mm	ft in	600	24"	3 190	10'8"
mm	ft in	750	30"	3 340	10'11"
mm	ft in	800	32"	3 390	11'1"

### PL4809D

Unité		Largeur des tuiles		Châssis inférieur à largeur min.		Châssis inférieur à largeur max.	
mm	ft in	700	28"	3 090	10'2"	3 590	11'9"
mm	ft in	750	30"	3 140	10'4"	3 640	11'11"
mm	ft in	900	36"	3 290	10'10"	3 790	12'5"
mm	ft in	1 050	42"	-	-	3 940	12'11"

# Équipement

## ÉQUIPEMENT STANDARD

	PL3005D*	PL3005D	PL4809D*	PL4809D
* Amérique du Nord et Europe exclues				
<b>Moteur</b>				
Moteur diesel 4 temps, turbocompressé, à refroidissement liquide, injection directe et admission d'air refroidie. Conforme aux normes d'émissions Etape III phase B / Tier 4i	•	•	•	•
(conforme aux normes Etape III phase A / Tier 3)	•		•	
(conforme aux normes Etape III phase B / Tier 4i)		•		•
Filtre à air avec indicateur de dépression	•	•	•	•
Préchauffage de l'air d'admission	•	•	•	•
Commande d'arrêt électrique	•	•	•	•
Filtre à carburant et décanteur	•	•	•	•
Préfiltre cyclonique	•	•	•	•
Alternateur 80 A	•	•	•	•
<b>Système électrique / électronique</b>				
Sécurité de fin de course du treuil	•	•	•	•
Système Contronic :				
Système avancé de modes de travail	•	•	•	•
Fonction d'auto-diagnostic	•	•	•	•
Technologie ECO de réduction de la consommation de carburant	•	•	•	•
CareTrack	•	•	•	•
Abonnement 3 ans au programme CareTrack	•	•	•	•
Affichage des données opérationnelles	•	•	•	•
Régulation électronique du régime moteur	•	•	•	•
Mise au ralenti automatique	•	•	•	•
Power boost (surpression hydraulique) par contacteur à impulsion	•	•	•	•
Fonction de sécurité arrêt / marche	•	•	•	•
Système de gestion de la charge (LMS)	•	•	•	•
Ecran d'affichage couleur LCD à intensité lumineuse réglable	•	•	•	•
Interrupteur général	•	•	•	•
Fonction d'interdiction de re-démarrage	•	•	•	•
Feux halogènes de forte puissance :	•	•	•	•
Alarme de déplacement	•	•	•	•
Batteries 2 x 12 V / 200 Ah	•	•	•	•
Démarrateur 24 V / 5,5 kW (PL3005D)	•	•		
Démarrateur 24 V / 7 kW (PL4809D)			•	•
<b>Système hydraulique</b>				
Circuit hydraulique d'excavation intégré à la machine de base	•	•	•	•
Contacteur de cumul ou séparation du débit des pompes	•	•	•	•
Système d'orientation sur 360° avec immobilisation hydro-mécanique de la tourelle	•	•	•	•
Clapets antirebond d'orientation	•	•	•	•
Filtration multi-étages	•	•	•	•
Vérin de flèche	•	•	•	•
Joints de vérin anti-contamination	•	•	•	•
Distributeur de circuit hydraulique auxiliaire	•	•	•	•
Moteurs de translation à deux gammes de vitesse automatiques	•	•	•	•
Moteurs de translation à vitesse variable pilotés par l'opérateur			•	•
Huile hydraulique longue durée ISO VG 46	•	•	•	•
<b>Tourelle</b>				
Passerelle d'accès et mains courantes	•	•	•	•
Contrepoids 6 800 kg, 14,990 lb	•	•		
Contrepoids amovible hydrauliquement 8 900 kg, 19,621 lb			•	•
Compartment de rangement d'outillage	•	•	•	•
Passerelle de service antidérapante	•	•	•	•
Blindage du dessous de tourelle (4,5 mm)	•	•	•	•
<b>Cabine et poste de conduite</b>				
Parallélogramme de levage de la cabine	•	•	•	•
Siège chauffant à sellerie textile	•	•	•	•
Manipulateurs avec 4 contacteurs intégrés chacun	•	•	•	•
Pédales de translation avec leviers	•	•	•	•
Pédale de déplacement en ligne droite	•	•	•	•
Chauffage et climatisation à régulation automatique	•	•	•	•
Siège réglable, consoles de manipulateur réglables	•	•	•	•
Sélection du manipulateur de commande du treuil	•	•	•	•
Levier de verrouillage des fonctions hydrauliques	•	•	•	•

	PL3005D*	PL3005D	PL4809D*	PL4809D
* Amérique du Nord et Europe exclues				
<b>Cabine et poste de conduite</b>				
Autoradio AM/FM stéréo avec lecteur CD, prise MP3 :		•		•
Autoradio stéréo AM/FM avec lecteur CD, MP3 et prise USB :	•		•	
antenne intégrée à la vitre arrière				
Cabine étanche et insonorisée, avec :	•	•	•	•
Porte-gobelets	•	•	•	•
Porte verrouillable	•	•	•	•
Tapis de sol	•	•	•	•
Avertisseur sonore	•	•	•	•
Nombreux compartiments de rangement	•	•	•	•
Vitre de pare-brise supérieure relevable	•	•	•	•
Vitre de pare-brise inférieure amovible	•	•	•	•
Ceinture de sécurité largeur 76 mm	•	•	•	•
Vitres en verre de sécurité teinté	•	•	•	•
Essuie-glaces de pare-brise avec lave-glace et fonction intermittente (côté droit et côté gauche)	•	•	•	•
Kit anti-vandalisme	•	•	•	•
Clé unique contact / serrures	•	•	•	•
Vitre de toit fixe	•	•	•	•
Caméras de recul et de vision latérale	•	•	•	•
Cabine homologuée ROPS (ISO 3471 et EN474-1) montée sur parallélogramme élévateur (équipement de série : uniquement cabine montée sur parallélogramme élévateur)	•	•	•	•
<b>Châssis inférieur</b>				
Tendeurs de chenille hydrauliques	•	•	•	•
Maillons de chenille à axes étanches et graissés à vie	•	•	•	•
Châssis inférieur à voie variable (extension / rétraction hydraulique)			•	•
Guidage pleine longueur des chenilles	•	•	•	•
Blindage du dessous de châssis (10 mm)	•	•	•	•
Anneaux de remorquage	•	•	•	•
Contrepoids de bâtis de chenilles 2 x 945kg (2 X 2,083 lb)			•	•
<b>Tuiles</b>				
Simple arête 600 mm	•	•		
Simple arête 750 mm			•	•
<b>Flèche de levage</b>				
Préconfigurée pour une extension de flèche	•	•	•	•
7,30 m	•	•		
9,20 m			•	•
Treuil	•	•	•	•
Moufle supérieur	•	•	•	•
Moufle inférieur (avec crochet)	•	•	•	•
Câble D16	•	•	•	•
Câble D22			•	•
<b>Entretien</b>				
Kit d'outillage «entretien quotidien»	•	•	•	•
<b>ÉQUIPEMENT EN OPTION</b>				
	PL3005D*	PL3005D	PL4809D*	PL4809D
* Amérique du Nord et Europe exclues				
<b>Moteur</b>				
Réchauffeur de bloc moteur :		240V	•	•
		120V, 240V	•	•
Réchauffeur autonome à gasoil, 10 kW, programmable	•	•	•	•
Décanteur de carburant, chauffé	•	•	•	•
Séparateur d'eau supplémentaire	•		•	•
Pompe de remplissage de carburant	•		•	
35 l/min, avec arrêt automatique			•	•
50 l/min, avec arrêt automatique		•	•	•
Préfiltre à air à bain d'huile	•	•	•	•



## ÉQUIPEMENT EN OPTION

	PL3005D*	PL3005D	PL4809D*	PL4809D
* Amérique du Nord et Europe exclues				
<b>Système électrique</b>				
Feux supplémentaires :	•	•	•	•
2 sur la cabine	•	•	•	•
1 sur la tourelle	•	•	•	•
Feux sur la flèche de levage	•	•	•	•
Antivol, verrouillage à code	•	•	•	•
Gyrophare	•	•	•	•
<b>Système hydraulique</b>				
Circuits hydrauliques auxiliaires pour :				
Marteau / cisaille, cumul de débit, godet inclinable, Tilt Rotator, attache rapide	•	•		
Circuit auxiliaire brise-roche / cisaille, débit cumulé 2 pompe (débit max. 716 L/min, double action, 360 kgf/cm <sup>2</sup> )			•	•
Huile hydraulique longue durée ISO VG 32	•	•	•	•
Huile hydraulique longue durée ISO VG 68	•	•	•	•
Huile hydraulique biodégradable 46	•	•	•	•
<b>Tourelle</b>				
Contrepoids amovible manuellement 13 000 kg, contrepoids supplémentaire inclus (PL4809D)			•	•
<b>Cabine et poste de conduite</b>				
Siège chauffant à sellerie textile et suspension mécanique	•	•	•	•
Siège chauffant à sellerie textile et suspension pneumatique	•	•	•	•
Manipulateurs à commande proportionnelle	•	•	•	•
Cendrier et allume-cigare	•	•	•	•
Pare-soleil	•	•	•	•
Visière antipluie	•	•	•	•

	PL3005D*	PL3005D	PL4809D*	PL4809D
* Amérique du Nord et Europe exclues				
<b>Tuiles</b>				
Simple arête :				
750mm, 30"	•	•		
900mm, 36"			•	•
1050mm, 42"			•	•
Triple arête :				
700mm, 28"			•	•
800mm, 32"	•	•		
900mm, 36"			•	•
<b>Flèche de levage</b>				
Extension de flèche : 1,8m, 6'	•	•		
Extension de flèche : 2m, 6.5'			•	•
Plaques de butée	•	•	•	•
<b>Groupe de travail excavation</b>				
Kit excavation :				
Flèche 6,2m, 20'4", balancier 3,05m, 10', clapets de sécurité de rupture de flexibles, circuits hydrauliques auxiliaires (marteau et cisaille, attache rapide, Tilt Rotator)	•	•		
Flèche 7,0m, 23', balancier 3,35m, 11', clapets de sécurité de rupture de flexibles, circuits hydrauliques auxiliaires (marteau et cisaille, attache rapide, Tilt Rotator)			•	•
<b>Autres</b>				
Package options Sibérie pour le groupe de travail excavation	•		•	
Package options Sibérie pour le poseur de pipeline	•			

## QUELQUES OPTIONS VOLVO

### Extension de flèche



### Plaques de butée



### Groupe de travail excavation



### Circuit hydraulique auxiliaire pour accessoires



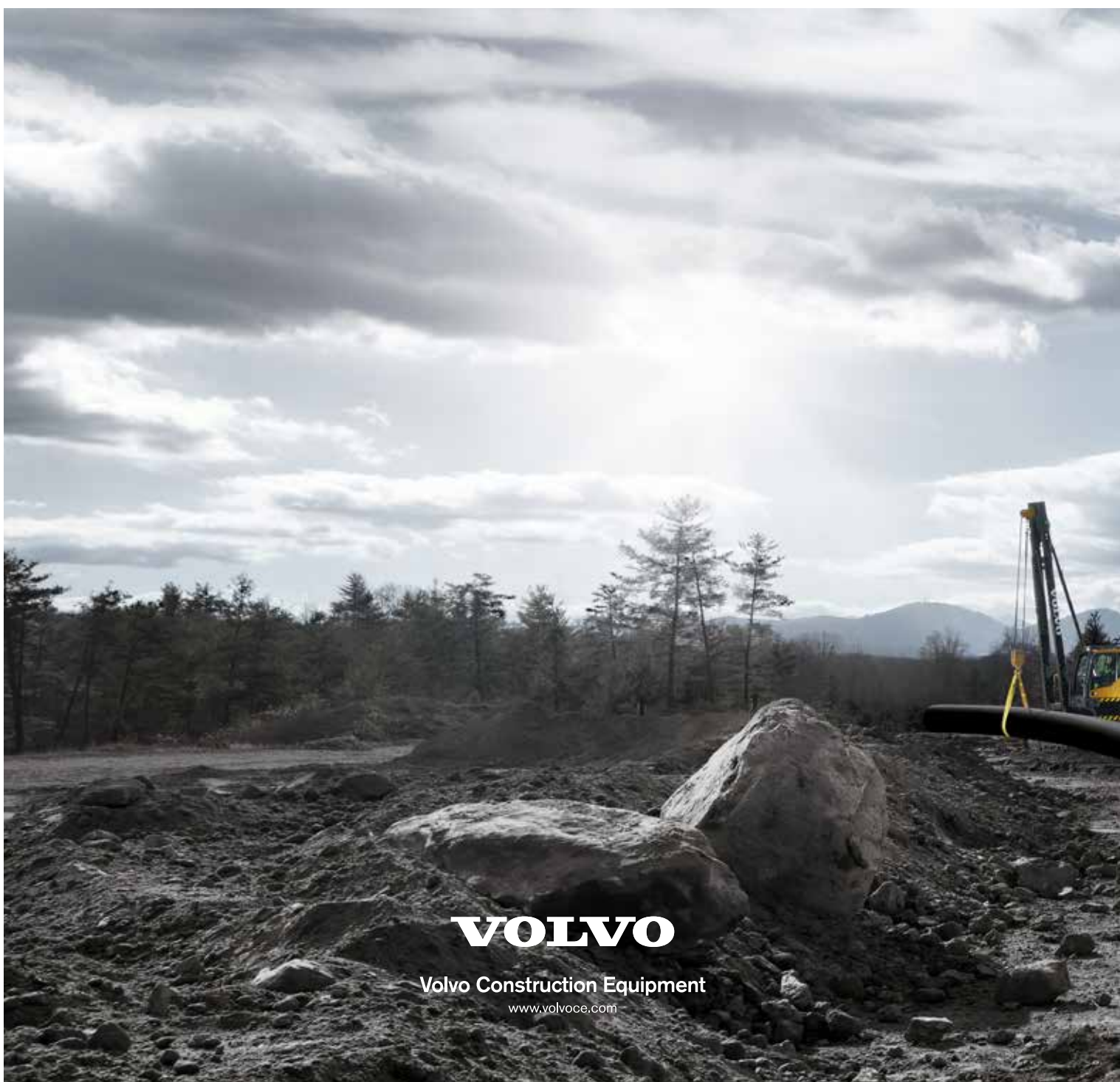
### Feux de travail sur la flèche



### Préfiltre à air à bain d'huile



Tous nos produits ne sont pas disponibles sur tous les marchés. En raison de notre politique d'amélioration permanente, nous nous réservons le droit de modifier sans préavis les spécifications et la conception de nos machines. Les illustrations ne représentent pas forcément des modèles standard.



**VOLVO**

Volvo Construction Equipment

[www.volvoce.com](http://www.volvoce.com)